

TECHNISCHE BEPALINGEN	PRESCRIPTIONS TECHNIQUES
<p>Onderhavig gedeelte getiteld “technische bepalingen” verwijst naar de bepalingen in de hoofdstukken B tot/met M van het TB 2011 van het Brussels Hoofdstedelijk Gewest waarvan de teksten integraal van toepassing zijn</p> <p><u>Te weten :</u></p> <p><u>HOOFDSTUK B – NOMENCLATUUR VAN DE WEG – LEXICON</u> <u>HOOFDSTUK C – BOUWMATERIALEN</u> <u>HOOFDSTUK D – GRONDWERKEN</u> <u>HOOFDSTUK E – ONDERFUNDERINGEN EN FUNDERINGEN</u> <u>HOOFDSTUK F – WEGVERHARDINGEN</u> <u>HOOFDSTUK G – AFWATERING EN RIOLERINGEN</u> <u>HOOFDSTUK H – LIJNVORMIGE ELEMENTEN</u> <u>HOOFDSTUK I – KLEINE KUNSTWERKEN</u> <u>HOOFDSTUK J – VERKEERSTEKENS</u> <u>HOOFDSTUK K – BEPLANTINGEN EN GRASPERKEN</u> <u>HOOFDSTUK L – ONDERHOUDS- EN HERSTELLINGSWERKEN</u> <u>HOOFDSTUK M – PROEFMETHODES</u></p>	<p>La présente partie intitulée « prescriptions techniques », fait référence aux clauses des chapitres B à M (inclus) du CCT 2011 de la Région de Bruxelles-Capitale dont les textes sont intégralement d’application.</p> <p><u>À savoir :</u></p> <p><u>CHAPITRE B – NOMENCLATURE DE LA ROUTE - LEXIQUE</u> <u>CHAPITRE C – MATÉRIAUX DE CONSTRUCTION</u> <u>CHAPITRE D – TERRASSEMENTS</u> <u>CHAPITRE E – SOUS-FONDATAIONS ET FONDATIONS</u> <u>CHAPITRE F – REVÊTEMENTS DE CHAUSSÉES</u> <u>CHAPITRE G – DRAINAGE ET ÉGOUTTAGE</u> <u>CHAPITRE H – ÉLÉMENTS LINÉAIRES</u> <u>CHAPITRE I – PETITS OUVRAGES D’ART</u> <u>CHAPITRE J – SIGNALISATION</u> <u>CHAPITRE K – PLANTATIONS ET ENGAZONNEMENT</u> <u>CHAPITRE L – TRAVAUX D’ENTRETIEN ET DE RÉPARATION</u> <u>CHAPITRE M – METHODE D’ESSAIS</u></p>

BIJGEVOEGDE ARTIKELS

Belangrijke opmerking:

Al het meubilair moet vóór zijn plaatsing door de leidend ambtenaar worden goedgekeurd. Hiertoe moet de aannemer vóór de bestelling alle technische fiches voorleggen.

De technische bepalingen van het **TB 2011** zijn aangevuld met de navolgende bijgevoegde artikels.

BIJGEVOEGD ARTIKEL NR 01 – REINIGEN VAN DE WERF
BIJGEVOEGD ARTIKEL NR 02 – HET AANSLUITEN OP DE OPENBARE RIOLERING
BIJGEVOEGD ARTIKEL NR 03 - STAATKOLKEN
BIJGEVOEGD ARTIKEL NR 04 – PLAATSEN VAN LUIKEN EN DEKSELS VAN INSPECTIEPUTTEN
BIJGEVOEGD ARTIKEL NR 05 – VELLEN VAN BOMEN
BIJGEVOEGD ARTIKEL NR 06 – UITVOEREN VAN BEPLANTINGEN
BIJGEVOEGD ARTIKEL NR 07 - TEELAARDE
BIJGEVOEGD ARTIKEL NR 08 – BETONSTRAATSTEEN
BIJGEVOEGD ARTIKEL NR 9 – NOPPENMARKERINGSTEGELS VOOR SLECHTZIENDEN
BIJGEVOEGD ARTIKEL NR 10 – GEGROEFDE TEGELS VOOR SLECHTZIENDEN
BIJGEVOEGD ARTIKEL NR 11 – RUBBERTEGELS VOOR SLECHTZIENDEN
BIJGEVOEGD ARTIKEL NR 12 – BETONSTRAATSTRAATSTEEN MET LOGO “P”
BIJGEVOEGD ARTIKEL NR 13 – GEPREFABRICEEERDE SINUSOIDALE ELEMENTEN VOOR VERKEERSDREMPELS
BIJGEVOEGD ARTIKEL NR 14 – ZELFNIVELLEREND BETON
BIJGEVOEGD ARTIKEL NR 15 – HEK
BIJGEVOEGD ARTIKEL NR 16 – HEK VAN CORTENSTAAL
BIJGEVOEGD ARTIKEL NR 17 - FIETSENSTELLING
BIJGEVOEGD ARTIKEL NR 18 – PAALTJE
BIJGEVOEGD ARTIKEL NR 19 – VUILNISBAK
BIJGEVOEGD ARTIKEL NR 20 – SCHUTTING
BIJGEVOEGD ARTIKEL NR 21 – ZITBANK IN ARCHITECTONISCH BETON
BIJGEVOEGD ARTIKEL NR 22 – HOUTEN ZITTING
BIJGEVOEGD ARTIKEL NR 23 – VERLICHTING

ARTICLES ADDITIONNELS

Remarque importante :

Tout mobilier doit être approuvé par le fonctionnaire dirigeant avant mise en œuvre. Pour ce faire l'entrepreneur fournira toutes les fiches techniques avant commande.

Les prescriptions techniques du **CCT 2011** sont complétées par les articles additionnels suivants :

ARTICLE ADDITIONNEL N°01 – NETTOYAGE DU CHANTIER
ARTICLE ADDITIONNEL N°02 – RACCORDEMENT A L'EGOUT PUBLIC
ARTICLE ADDITIONNEL N°03 – AVALOIRS
ARTICLE ADDITIONNEL N°04 – POSE DES TRAPILLONS ET TAQUES DES CHAMBRES DE VISITE
ARTICLE ADDITIONNEL N°05 – ABATTAGE D'ARBRES
ARTICLE ADDITIONNEL N°06 – EXECUTION DES PLANTATIONS
ARTICLE ADDITIONNEL N°07 – TERRE ARABLE
ARTICLE ADDITIONNEL N°08 – PAVES BETON
ARTICLE ADDITIONNEL N°9 – DALLE A PROTUBERANCES POUR MALVOYANTS
ARTICLE ADDITIONNEL N°10 – DALLE GUIDE POUR MALVOYANTS
ARTICLE ADDITIONNEL N°11 – DALLE EN CAOUTCHOUC POUR MALVOYANTS
ARTICLE ADDITIONNEL N°12 – PAVE BETON AVEC LOGO « P »
ARTICLE ADDITIONNEL N°13 – ELEMENTS PREFABRIQUES SINUSOIDAUX POUR RALENTISSEURS DE VITESSE
ARTICLE ADDITIONNEL N°14 – BETON AUTONIVELLANT
ARTICLE ADDITIONNEL N°15 – BARRIERE
ARTICLE ADDITIONNEL N°16 – BARRIERE EN ACIER CORTEN
ARTICLE ADDITIONNEL N°17 – APPUI VELO
ARTICLE ADDITIONNEL N°18 – POTELET
ARTICLE ADDITIONNEL N°19 – POUBELLE
ARTICLE ADDITIONNEL N° 20 - CLOTURE
ARTICLE ADDITIONNEL N° 21 – BANC EN BETON ARCHITECTONIQUE
ARTICLE ADDITIONNEL N° 22 – ASSISE EN BOIS
ARTICLE ADDITIONNEL N° 23 – ECLAIRAGE

B.A.01 Reinigen van de werf

De volledige werf (bezaaiingen, beplantingen, verharding, watergreppels, voetpaden, fietspaden, grachten), dient totaal gezuiverd te zijn van alle vaste afval en dit tenminste eenmaal per kalenderweek.

Ten titel van inlichting enkele voorbeelden die van de werf moeten verwijderd worden: papier, flessen, plastic, ijzerafval, stenen, bouwmaterialen, enz..

Elke reinigingsbeurt dient steeds beëindigd te zijn de vrijdag tegen uiterlijk 16 uur van elke week.

De wekelijkse reinigingen zijn ten laste van de aanneming.

Eventuele parkings, rustplaatsen en nevenbedrijven zijn begrepen in deze te reinigen oppervlakten.

A.A.01. Nettoyage du chantier

Tout le chantier (aires ensemencées, plantations, chaussée, rigoles, trottoirs, pistes cyclables, fossés)... devra être complètement déblayé de tous les déchets solides et ce au moins une fois par semaine de calendrier.

A titre d'information, voici quelques exemples de déchets qui devront être déblayés : papiers, bouteilles, plastiques, détritiques en fer, pierres, matériaux de construction, etc..

Chaque nettoyage devra être achevé le vendredi de la semaine au plus tard à 16 heures.

Les nettoyages hebdomadaires constituent une charge d'entreprise.

Les aires de stationnement, de repos et les équipements annexes sont compris dans les surfaces à nettoyer.

B.A.02. Het aansluiten op de openbare riolering

De aannemer moet zich op alle punten houden aan de voorschriften van Vivaqua of Hydrobru. Een fotoreportage voor elke nieuwe aansluiting is vereist. Deze zal uitdrukkelijk de aftakings- en aansluitingsstukken tonen (grondwerken, aansluiting aanaarding en enz.).

Alle aanvullingen gebeuren in lagen van maximum 20cm dikte.

De werkwijze is de volgende :

Een funderingszool van 20 cm dikte wordt geplaatst over gans de sleufbreedte met mager beton waarop de buis rust. Het mager beton is zodanig verwerkt dat het kraageind van de buis perfect omsloten wordt tijdens het plaatsen.

Vervolgens wordt er verder aangevuld, eveneens met mager beton tot de helft van de buis.

Plaatsen van een laag gestabiliseerd zand tot 10cm boven de geplaatste buis.

Het langsheen spreiden en verdichten van het mengsel, evenals het afwerken van het oppervlak van de funderingen en de aanvullingen worden mechanisch uitgevoerd.

De bewerkingen moeten voltooid zijn vooraleer verharding optreedt, en dit ten laatste 2 uren na de bereiding van het mengsel.

De uitvoering is verboden wanneer de temperatuur onder thermometerhut om 8u00 's morgens lager is dan 1°C of 's nachts lager dan -3°C.

A.A.02. Raccordement à l'égout public

L'entreprise se conformera en tous points aux prescriptions de Vivaqua ou Hydrobru. Un reportage photographique pour tout nouveau raccordement est exigé. Celui-ci montrera explicitement les pièces de piquage et de raccordement (terrassement, branchement remblais, ...).

Les remblais sont exécutés par couches de 20 cm d'épaisseur maximum

La méthode de travail est la suivante :

Confection d'une semelle de fondation au béton maigre de 20cm d'épaisseur sur toute la largeur de la tranchée sur laquelle le tuyau sera posé. Le béton maigre est travaillé de telle manière à épouser les formes des collets lors de la pose des tuyaux.

Ensuite on poursuit le remblai également avec béton maigre jusqu'à mi-hauteur du tuyau.

Pose d'une couche de sable stabilisé jusqu'à 10cm au dessus du tuyau posé.

L'épandage et le compactage du mélange ainsi que la finition en surface des fondations et des remblais sont effectués mécaniquement.

Ces travaux seront terminés avant que le matériau soit durci et au plus tard deux heures après préparation du mélange.

L'exécution n'est pas autorisée quand la température sous abri à 8 h. le matin est inférieure à 1°C ou la nuit à - 3°C.

Boven op de laatste laag gestabiliseerd zand wordt de aanvulling gerealiseerd met zand tot het onderste peil van het wegdek.

Indien met bochten dient gewerkt zullen de rechtstandsbuizen bekleed worden met zand.

In speciale gevallen kan een aanvulling met verbeterd zand gevraagd worden i.p.v. gewoon zand door de leidende ambtenaar.

De rationele methode bestaat erin stroomafwaarts met het plaatsen aan te vangen, d.w.z. te beginnen aan de verbinding met het openbaar riool, het kraageind stroomopwaarts gericht.

De toegelaten materialen voor de aansluitingsbuizen zijn HDPE (overeenkomstig § C.22.5 van TB 2000 evenals aan de normen NBN T 42-105, NBN T 42-112 en DIN 8074 / 8075 en voldoen aan een SDR 17,6).

De aansluiting op het openbaar riool moet met een diamantkop uitgevoerd worden en zal juist de vereiste afmetingen hebben om

- in het geval van een metselwerk wand de buis op een vastgemetseld aanpassingsstuk door middel van een rubberen voeg te plaatsen. Indien dit stuk uit plastisch materiaal gevormd is moet het vlak in contact met het metselwerk gezandstraald zijn of in de fabriek bewerkt zijn om een goede hechting te hebben tegen het metselwerk.
- in het geval van een betonnen wand, de buis op een rubberen aanpassingsstuk plaatsen.

De aansluiting zal 2cm tot 5cm in het riool dringen.

De buizen moeten gelegd worden volgens de door de bodem van de sleuf aangegeven gelijkmatige helling, die nog eens aangeduid wordt door een richtsnoer dat gelijktijdig de rechtlijnigheid van de buizenrij verzekert.

Wanneer de plaatselijke omstandigheden of hindernissen de aanleg van een gelijkmatige helling belemmeren, zal de aannemer zich houden aan de onderrichtingen die hem, voor elk afzonderlijk geval, zullen gegeven worden door de leidende ambtenaar

De kost van de aansluiting op het rioolnet is ten laste van de aanneming, ongeacht de uitvoerder (VIVAQUA, HYDROBRU, ...°

Au-dessus de la dernière couche de sable stabilisé, le remblai est réalisé à l'aide de sable jusqu'au niveau inférieur de la fondation de la voirie.

Dans le cas où on est obligé de travailler avec des coudes, ceux ci seront enrobés de sable.

Pour des cas spéciaux un remblai au sable stabilisé au lieu du sable peut être demandé par le fonctionnaire dirigeant.

La méthode rationnelle pour la pose des tuyaux consiste à commencer la pose par le point aval, c'est-à-dire par la jonction avec l'égout public, en dirigeant le bout à collet vers l'amont.

Les matériaux tolérés sont PEHD (conforme au § C.22.5 du CCT 2000 ainsi qu'aux normes NBN T 42-105, NBN T 42-112 et DIN 8074 / 8075 et satisferont à un SDR 17,6).

L'ouverture percée dans l'égout public, réalisée par forage à la cloche diamantée, aura une dimension exactement nécessaire pour

- dans le cas d'une paroi en maçonnerie, sceller une pièce de piquage avant de passer le tuyau muni d'un joint en caoutchouc. Si la pièce de piquage est en matériau de la famille des plastiques, la partie en contact avec le mortier de scellement est sablée ou travaillée en usine afin de garantir une bonne adhérence à la paroi.
- dans le cas d'une paroi en béton, placer un joint en caoutchouc avant de passer le tuyau.

Le raccordement sera pénétrant de 2cm à 5cm dans l'égout.

Les tuyaux seront posés suivant la pente uniforme donnée au fond de la tranchée, répétée au moyen d'un cordeau assurant en même temps la rectitude de la file des tuyaux.

Si des conditions locales ou des obstacles s'opposent à l'établissement d'une pente uniforme, l'entrepreneur se conformera aux instructions qui lui seront données, dans chaque cas particulier, par le fonctionnaire- dirigeant

Le paiement du raccordement à l'égout sera pris en charge par l'entreprise quel que soit l'exécutant (VIVAQUA, HYDROBRU, ...°

De straatkolken zijn van het type « Stad Brussel » en omvatten een rioolkolk voorzien met een luchtscherm en met een rooster met schuine staven en scharnier. Uitlaat binnendiameter: 150 mm Vier types zijn beschikbaar:

- verticale uitgang
- horizontale uitgang links
- horizontale uitgang rechts
- horizontale uitgang voor

De straatkolken met horizontale uitgang mogen geplaatst worden indien de plaatsing van een straatkolk met verticale uitlaat onmogelijk is. (kabels, buizen ...) en na toelating van de Leidende Ambtenaar.

De straat kolken beantwoorden aan de normen NBN B 53-101 et NBN - EN 124. Alle elementen ervan zijn op gietijzer met steroïdale grafiet, dat gebruikelijk met de benaming nodulaire gietijzer aangeduid wordt, overeenkomstig de norm NBN 830-02.

Mechanische eisen: Klasse D 400.
funderingsbeton

Zie § I.2. :
Sterkteklassen: C 16/20
Blootstellingklassen: 2b
Consistentieklassen: S2

Plaatsen

Geen enkele staatkolk mag zich in de oversteekplaats bevinden.

De straatkolk wordt geplaatst op een fundering van mager beton die minstens 10 cm over de perimeter van de rioolkolk uitsteekt.

Deze fundering heeft is 20 cm dik.

De straatkolk wordt zo geplaatst dat de rooster sluit in de zin van de rijrichting van het verkeer.

De waterdichtheid tussen de straatkolk en de buis dient onberispelijk verzekerd te zijn.

De straatkolk wordt 1 cm lager geplaatst dat de watergoot en 2 cm van de boordsteen.

Alle voegen zullen gedicht worden met mortelspecie en meer bepaald de opening tussen de straatkolk en de boordsteen.

Het rooster heeft hetzelfde profiel als de goot.

De aansluiting wordt uitgevoerd volgens § G.3.

Les avaloirs sont du type « Ville de Bruxelles » et comprennent un puisard muni d'un coupe-air et d'une grille à barreaux obliques avec charnière.

Diamètre intérieur de sortie : 150 mm

Quatre versions sont possibles :

- sortie verticale
- sortie latérale gauche
- sortie latérale droite
- sortie horizontale avant

Les avaloirs à sortie latérale ne seront mis en œuvre que si la pose d'un avaloir à sortie verticale est impossible (câbles, conduites ...) et après accord du Fonctionnaire Dirigeant.

Les avaloirs sont conformes aux normes NBN B 53-101 et NBN - EN 124.

Tous les éléments constitutifs sont en fonte à graphite sphéroïdal, couramment appelée fonte nodulaire ou ductile, conforme à la norme NBN 830-02.

Caractéristiques mécaniques : Classe D 400.

Béton pour fondation

Voir § I.2. :
Classe de résistance : C 16/20
Classe d'exposition : 2b
Classe de consistance : S2

Pose

Aucun avaloir se trouvera dans le passage piétons.

L'avaloir reposera sur une fondation en béton pour fondation débordant de 10 cm au moins sur le périmètre du puisard.

Cette fondation aura une épaisseur de 20 cm.

L'avaloir sera placé de façon à ce que la grille se ferme dans le sens de la circulation.

L'étanchéité entre l'avaloir et le tuyau doit être assurée parfaitement.

L'avaloir est placé 1 cm plus bas que le niveau du filet d'eau ou de la bande de contrebutage et à 2 cm de la bordure.

Tous les joints sont achevés à l'aide d'un mortier de ciment, et plus particulièrement l'ouverture entre l'avaloir et la bordure trottoir.

La grille présente le même profil que le filet d'eau.

Le raccordement s'effectue suivant le § G.3.

B.A.04. Plaatsen van luiken en deksels van inspectieputten

BETON VOOR HET KADER

Voor de elementen is de betonkwaliteit B 40 vereist.

De wateropsorping gemeten volgens NBN 15 – 215 mag individueel hoogstens 6,5 % bedragen.

VERHARDINGSMIDDELEN

Er worden geen speciale eisen aan het bindmiddel opgelegd.

De hoeveelheid cement bedraagt (minimaal) 325 kg/m³.

CEMENTSOORTEN VOOR AANPASSING METSELWERK EN MORTELBAD TUSSEN BETONNEN KADER EN ONDERLIGGENDE FUNDERING

Als cementmortel, die redelijk vlug belast wordt, is mortel M1 volgens NBN 14 – 001 (1985) aangewezen.

Deze mortel bevat minstens 400kg cement per m³ en dient een gemiddelde druksterkte te bereiken van 20 N/mm² na 28 dagen. Voor het vervaardigen van deze mortel dient grof en halfgrof zand gebruikt te worden.

Wanneer het metselwerk in aanraking komt met water of eventueel aantastende stoffen, is het aanwenden van H.S.R. – cement verplicht.

WACHTTIJD OM HET VERKEER OVER DE NIEUW AANGELEGDE DEKSELS TOE TE LATEN

Behalve wanneer snel verharde cement wordt aangewend, dient bij normale weersomstandigheden (temp. Hoger dan 10°C) minstens 5 dagen gewacht alvorens het verkeer over de bezochtschouwen te laten rijden.

De druksterkte van de mortel bij openstelling voor het verkeer dient minstens 60 % van de 28 daagse sterkte te bereiken, hetgeen ongeveer 10 N/mm² betekent (proefmethode NBN 14 – 2089).

VERVAARDIGING VAN DE BETONNEN PASRING

De betonnen pasring dient geprefabriceerd in de werkhuizen van de aannemer of van de betonfabriek.

De aannemer zal hiertoe de afgevaardigde van het Bestuur verwittigen dat de gietijzeren elementen geleverd zijn door de gieterij.

A.A.04. Pose des trapillons et taques des chambres de visite

TYPE DE BETON UTILISE POUR LE CADRE

Les éléments requièrent un béton de qualité B40.

Les valeurs individuelles de l'absorption d'eau mesurée conformément à la NBN 15-215 peuvent tout au plus atteindre 6,5%.

AGENTS DURCISSANTS

Le liant n'est soumis à aucune exigence particulière.

La quantité de ciment (minimale) est de 325kg/m³

TYPES DE CIMENT POUR ADAPTATION DE LA MAÇONNERIE ET POUR LE BAIN DE MORTIER ENTRE LE CADRE EN BETON ET LA FONDATION SOUS-JACENTE.

La NBN 14-001 (1985) recommande le mortier M1 comme mortier de ciment, dont la prise est raisonnablement rapide.

Ce mortier contient au moins 400kg de ciment par m³ et doit atteindre une résistance à la compression à 28 jours de 20N/mm². Ce mortier est fabriqué avec du sable grossier et du sable semi-grenu.

Lorsque la maçonnerie entre en contact avec de l'eau ou éventuellement des matières corrosives, l'utilisation de ciment H.S.R. est obligatoire.

TEMPS D'ATTENTE AVANT D'AUTORISER LES VEHICULES A ROULER SUR LES TAQUES NOUVELLEMENT AMENAGEES

Sauf en cas d'utilisation de ciment à durcissement accéléré, il faut, dans des conditions atmosphériques normales (température supérieure à 10°C) attendre au moins 5 jours avant d'autoriser les véhicules à rouler sur les chambres de visite. La résistance du mortier doit au moins atteindre 60% de la résistance à 28 jours lors de l'ouverture à la circulation, c'est-à-dire environ 10N/mm² (méthode d'essai NBN 14-2089).

FABRICATION DU CADRE EN BETON

Le cadre en béton doit être fabriqué dans l'atelier de l'entrepreneur ou de livraison de préfabrication.

L'entrepreneur préviendra le responsable de l'Administration du moment de la livraison des éléments en fonte.

De betonnen pasringen, dienen minstens 30 dagen, na het gieten van het beton, in de werkhuisen van de betonfabriek te harden. Met andere woorden de betonnen elementen mogen niet getransporteerd worden naar de werf tenzij na 30 dagen. Voor het transport worden in de betonnen kader speciale hechtingshaken voorzien.

Het riooldeksel is van het type met weerstand 40 T. Er mag geen speling zijn tussen het raam en het luik van de rijwegdeksels. Het beton van de pasring is van het type met weerstand van 40 N/mm².
De controle van de sluitkranen zal worden uitgevoerd voor de voorlopige oplevering door het BIWD en of door Sibelga.

Les cadres en béton devront durcir pendant au moins 30 jours, après le bétonnage, dans l'atelier, c'est-à-dire que les éléments en béton ne pourront être transportés vers le chantier qu'après 30 jours.
Pour le transport, des crochets spéciaux seront prévus dans le cadre en béton.

Le trapillon est du type avec taque de résistance 40 T. Il ne peut y avoir de jeu entre le trapillon et la taque de voirie. Le béton du cadre est du type « avec résistance de 40N/mm² ».
Le contrôle des bouches à clé sera réalisé par IBDE et ou Sibelga avant la réception provisoire.

B.A.05. Vellen van bomen

In chronologische volgorde dienen volgende werkzaamheden uitgevoerd te worden :

- vellen van bomen ;
- ontstronken ;
- - de putten ontstaan door het ontstronken opvullen met grond.

Algemeen

De omtrek van de boom wordt gemeten op 1,00m boven de wortelhals.

Al de werkzaamheden zijn in de eenheidsprijs van het vellen begrepen.

De aannemer schikt zich naar de onderrichtingen die hem verstrekt worden door de leidende ambtenaar of zijn afgevaardigde en voert de velling uit volgens volgende omschrijving.

De bomen worden boven de wortelhals afgezaagd, dermate dat de uitvoerder weet waar de boom zal vallen. Alle schade aan derden en aan het Bestuur ingevolge het vellen van de bomen valt ten laste van de aannemer.

In al de gevallen waar schade kan voorkomen worden is de aannemer verplicht de boom systematisch te onttakken en de stam schijf per schijf af te zagen.

Onmiddellijk na het vellen van de boom gaat de aannemer over tot het ontruimen van de rijweg, indien deze ingenomen is door de gevallen boom. Vervolgens wordt de geveld boom van zijn kruin ontdaan. Al het hout, kruin, stam en wortels is eigendom van de aannemer.

A.A.05. Abattage d'arbres

Les activités suivantes doivent être effectuées chronologiquement:

- abattage des arbres ;
- déssouchage ;
- - remblayage au moyen de terre des trous dus au dessouchage.

Généralités

La circonférence de l'arbre est mesurée à 1,00 m au-dessus du collet.

Tous les travaux sont compris dans le prix unitaire du poste relatif à l'abattage.

L'entrepreneur doit se conformer aux instructions que lui donne le fonctionnaire dirigeant ou son représentant et effectue l'abattage conformément à la description suivante.

Les arbres seront sciés au-dessus du collet de sorte que celui qui effectue le travail sache où l'arbre tombera. Tous les dommages causés aux tiers et à l'Administration suite à l'abattage des arbres sont à charge de l'entrepreneur.

Dans tous les cas où il est possible d'éviter des dommages, l'entrepreneur est tenu d'ébrancher systématiquement l'arbre et de scier le tronc rondin par rondin.

Immédiatement après avoir abattu un arbre, l'entrepreneur procède au dégagement de la route si celle-ci est encombrée par l'arbre abattu. L'arbre abattu est ensuite écimé. Le bois, le feuillage, le tronc et les racines sont la propriété de l'entrepreneur.

Het afgezaagde hakhout moet systematisch volgens het vorderen der werken van de werf verwijderd worden.

Alle geveldde stammen moeten ten laatste 3 werkdagen na het beëindigen van de vellingswerken van de werf verwijderd worden.

De rijweg, bermen en stoepen bevuild door takken en afval worden geborsteld naargelang de vordering der werken.

Alle mogelijke afval wordt eveneens dagelijks buiten de werf verwijderd zodanig dat zich geen hinder kan voordoen voor het verkeer of aangelanden.

De stronken moeten binnen de 2 weken na het vellen van alle bomen uitgefreesd of ontstronkt worden en dit tot op 0,60m onder het maaiveld.

De uitgefreesde specie of stronk moet onmiddellijk van de werf verwijderd worden.

De alzo ontstane put dient onmiddellijk gevuld te worden met grond, gelijk met het maaiveld.

De grond moet aangedamd worden zodat geen verzakking meer kan optreden.

De aannemer is verplicht de nodige wettelijke signalisatie aan te brengen bij het uitvoeren van de vellingswerken.

Le bois de corde scié doit être systématiquement retiré du chantier à mesure de l'avancement des travaux.

Tous les troncs abattus devront être évacués du chantier au plus tard dans les 3 jours ouvrables qui suivent la fin de l'abattage.

La route, les accotements et les trottoirs encombrés de branches et de détritiques devront être brossés à mesure de l'avancement des travaux.

Chaque jour, on déblaiera aussi le chantier de tous les détritiques éventuels afin d'éviter toute entrave à la circulation ou toute gêne qui serait causée aux riverains.

Les souches devront être fraisées ou enlevées dans les 2 semaines qui suivent l'abattage de tous les arbres et ce jusqu'à profondeur de 0,60m en-dessous du terrain naturel.

La partie fraisée de la souche devra immédiatement être évacuée du chantier.

Le trou ainsi créé doit être immédiatement remblayé de terre à hauteur du terrain naturel.

La terre doit être damée afin d'empêcher tout tassement.

Lors de l'exécution des travaux d'abattage, l'entrepreneur est tenu de placer la signalisation légale nécessaire.

B.A.06. Uitvoeren van beplantingen

De voorschriften van artikel K.5. van het type-bestek 2000 worden vervangen door het volgende.

KWALITEITSBEPALINGEN VAN TE LEVEREN EN TE PLANTEN PLANTEN

ALGEMEEN :

Deze bepalingen zijn van toepassing op alle te leveren planten.

De houtachtige gewassen worden verder ingedeeld in verschillende categorieën in functie van de eigenschappen van de planten.

Per categorie worden hierna de specifieke eisen vermeld waaraan de planten van de categorie dienen te voldoen.

A.A.06. Exécution des plantations

Les prescriptions de l'article K.5. du cahier des charges type 2000 doivent être remplacées par les prescriptions suivantes.

PRESCRIPTIONS EN CE QUI CONCERNE LA QUALITE DES PLANTES A FOURNIR ET A PLANTER

GENERALITES :

Ces prescriptions sont d'application sur toutes les plantes à fournir.

Les plantes ligneuses seront réparties dans des catégories différentes en fonction des caractéristiques de ces plantes.

Par catégorie, les prescriptions spécifiques seront citées ci-après.

De samenvattende opmetingsstaat bepaalt per categorie het aantal soorten, variëteiten of cultuurvariëteiten met de vermelding van de voorziene aantallen.

Naast de naamgeving worden tevens de nodige inlichtingen vermeld in verband met de kwaliteit waaraan het gevraagde plantmateriaal dient te voldoen op het ogenblik van de levering.

Alle planten dienen afkomstig te zijn van een speciaal daarvoor erkende kwekerij. Op eenvoudige aanvraag van het Bestuur dient de aannemer bij de levering der planten, de naam en het erkenningsnummer op te geven van de kwekerij(en) waarvan de planten afkomstig zijn.

De hoogstammige bomen zullen gekozen worden in de kwekerij in aanwezigheid van de aannemer, een afgevaardigde van het Bestuur.

Alle te leveren planten zijn vrij van mossen, ziekten en verwondingen. Het hout van de eenjarig twijgen dient volledig uitgerijpt te zijn (= eindknop gevormd en twijg verhard).

Elke plant dient een goed ontwikkeld wortelgestel te hebben dat in verhouding is tot het bovengrondse gedeelte van de plant en dat overvloedig en regelmatig bezet is met haarwortels.

Voor levering van planten met kluit dient het volume van de kluit in verhouding te zijn tot het bovengrondse gedeelte van de plant.

De kluit is volledig doorworteld en compact. De verpakking mag bestaan uit jute of een ander gelijkaardig materiaal.

In dergelijke gevallen worden planten in container eveneens aanvaard.

UITVOERING :

ALGEMEEN :

Het leveren van planten evenals de uitvoering van de beplantingen mag enkel gebeuren tussen **15 oktober en 31 maart** voor wat de planten betreft die te leveren zijn met naakt wortelgestel. Het leveren en planten van coniferen met kluit mag enkel gebeuren tussen 15 september en 30 april.

Daarenboven is binnen de grenzen van het hoger vermelde "plantseizoen" het leveren en plaatsen en het uitvoeren van beplantingen niet toegelaten bij vorstweer of zolang de grond niet voldoende ontdooid is of gedroogd.

Het Bestuur dient daarenboven schriftelijk verwittigd te worden van elke levering van planten en dit tenminste 4 werkdagen voor de werkelijke levering.

Bij de aankomst op de werf worden alle planten onmiddellijk afzonderlijk

Le métré récapitulatif détermine par catégorie le nombre de sortes, variétés ou variétés de culture, tout en signalant le nombre prévu.

En même temps que le nom, les renseignements utiles en ce qui concerne la qualité du matériel de plantation exigée au moment de la fourniture seront donnés.

Toutes les plantes doivent être fournies par une pépinière spécialement reconnue. Sur simple demande de l'administration, l'entrepreneur donne, à l'occasion de la fourniture des plantes, le nom et le numéro d'enregistrement de(s) (la) pépinière(s).

Les arbres à haute tige seront choisis dans la pépinière en présence de l'entrepreneur, un délégué de l'Administration.

Toutes les plantes à fournir seront exemptes de mousses, maladies ou blessures. Le bois des scions doit être mûr (le bourgeon doit être formé et le rejeton doit être ligneux).

Chaque plante doit avoir des racines bien développées en proportion avec la couronne, garnie d'un abondant système racinaire.

En ce qui concerne la fourniture des plantes avec motte, le volume de cette motte doit être en proportion avec la partie supérieure au sol.

La motte est ferme et contient beaucoup de racines. La motte est protégée par une toile en jute ou autre matériau équivalent.

Dans ces cas, les plantes en container seront également acceptées.

EXECUTION :

GENERALITES :

La fourniture des plantes ainsi que l'exécution des plantations ne peut avoir lieu qu'entre **le 15 octobre et le 31 mars** en ce qui concerne les plantes à fournir avec des racines nues. La fourniture et la plantation des conifères avec motte ne peut être exécutée qu'entre le 15 septembre et le 30 avril.

En outre, il n'est pas admis endéans les limites de la saison de plantation susmentionnée de fournir des plantes et de planter lors de temps de gel ou pour autant que le sol n'est pas assez dégelé ou séché.

Il est impératif de prévenir par écrit l'Administration de chaque fourniture de plantes et ce au moins 4 jours ouvrables avant la fourniture effective.

Lors de l'arrivée sur chantier, toutes les plantes sont immédiatement et séparément

ingeregeld om uitdroging te voorkomen.

Alle planten van eenzelfde soort, var. of ev. dienen op dezelfde plaats ingeregeld te worden en voorzien van een etiket met de juiste benaming.

Het vinden van een plaats waar de planten ingeregeld worden is een last van de aanneming. Deze plaats dient evenwel aanvaard te worden door het Bestuur. Na het planten wordt deze plaats terug in haar oorspronkelijke staat hersteld op kosten van de aannemer of aangelegd zoals voorzien in het bestek.

Er mag niet tot planten overgegaan worden zonder voorafgaandelijke keuring van de planten. De keuring van de planten sluit evenwel de verantwoordelijkheid niet uit van de aannemer voor wat betreft de hergroei en de soortechtheid.

Alle afgekeurde planten worden onmiddellijk van de werf verwijderd en vervangen door conforme planten. Dit mag geen aanleiding geven tot enige vertraging in de uitvoering.

Dagelijks worden de planten die uitgenomen werden en niet opgeplant terug ingeregeld op de werf.

HET PLANTEN VAN HOOGSTAMMEN :

In de eenheidsprijs van het planten zijn volgende werken en leveringen inbegrepen :

- Uitzetten van de plantvakken.
- Het planten, ondergrondse kluitverankering, snoeien en effenen.
- Het onderhoud tijdens de waarborgperiode.

Maken van plantputten :

De plantputten worden gemaakt met verticale wanden.

Hoogstammen worden geplant in kuilen van minimum 1,55 x 1,55 x 1,50 m. Na het graven van de put, wordt de bodem omgespit over een diepte van één spadeblad.

Het planten, snoeien en effenen :

enfouies pour éviter le dessèchement.

Toutes les plantes d'une même espèce, variété ou sorte doivent être enfouies au même endroit et pourvues d'une étiquette avec l'appellation exacte.

La recherche d'un endroit pour enfouir les plantes est une charge de l'entreprise. Cet endroit doit cependant être approuvé par l'Administration. Après la plantation, cet endroit doit être remis dans son état primitif aux frais de l'entrepreneur ou être aménagé comme prévu dans le cahier des charges.

Il ne peut être procédé à la plantation sans réception préalable des plantes. La réception des plantes n'exclut pas la responsabilité de l'entrepreneur en ce qui concerne la reprise et l'authenticité de la sorte des plantes.

Toutes les plantes refusées sont immédiatement enlevées du chantier et remplacées par des plantes conformes. Ceci ne peut donner lieu à aucun retard dans l'exécution.

Journalièrement, les plantes reprises et non plantées seront enfouies à nouveau sur chantier.

PLANTATION D'ARBRES A HAUTE-TIGE :

Les travaux et fournitures suivantes sont compris dans le prix unitaire de la plantation:

- implantation des parcelles de plantation,
- plantation, ancrage souterrain de la motte, élagage et égalisation,
- l'entretien pendant la période de garantie.

Creusement des fosses :

Les parois des fosses sont verticales.

La plantation des arbres haute tige se fera en fosses de minimum **1,55 x 1,55 x 1,50 m**. Après creusement de la fosse, le fond de celle-ci sera bêchée sur 1 fer de bêche de profondeur.

Plantation, élagage et égalisation :

Vóór het planten worden 1 kg Thomas-slakken en 0,5 kg van een meststof van het type "Alginure" of gelijkwaardig op de kuilbodem uitgespreid.

Vervolgens wordt het plantsubstraat op de kuilbodem gestort, zodanig dat de hals van de plant, na de zetting van het substraat, 5 cm lager ligt dan het niveau van de omgevende bestrating en niet minder of niet meer ingegraven is dan het geval was in de kwekerij. (Na zetting krimpt een laag van 25 cm substraat in tot 15 cm).

De verpakking van de kluiten (in ijzerdraadnetwerk of ander) moet verplicht worden verwijderd vóór het planten, als de Aannemer geen attest van de kwekerij voorlegt dat aantoont dat de gebruikte materialen tijdens de groei van de boom vanzelf afbreken en op geen enkele manier nadelig zijn voor de ontwikkeling van zijn wortelsysteem. In alle gevallen worden de strobossen ontdaan van het bovenste gedeelte van de kluit.

Bij het planten worden alle afgebroken of beschadigde takken afgetopt tot aan het gave hout, de eerste takken van de kruin bevinden zich minstens 2 m boven de grond

Nadat de plantput gevuld is, wordt de teelaarde goed aangedrukt met de voet. Na het aandrukken en de natuurlijke zakking dient de wortelhals op het niveau van het maaiveld te staan.

Om zonnebrandschade te voorkomen wordt de stam ingewikkeld met jute.

Snoeien :

Dit gebeurt na het planten, in functie van de soort en volgens de richtlijnen van de leidende ambtenaar of zijn afgevaardigde.

Bij het snoeien moet de natuurlijke dracht van elke boom worden gerespecteerd. De doorlopende stam moet de volledige kruin domineren, zelfs als deze laatste moet worden gesnoeid. De keuze van het gereedschap is afhankelijk van de vorm van de takken, hun richting en hun kracht, om een evenwichtig en luchtig silhouet te bekomen.

Alle zwakke of slecht verdeelde zijtakken worden verwijderd. Hierbij moet worden vermeden om de basis van de takken teveel te ontbloten

Het in vorm snoeien omvat bovendien de verwijdering:

- van dode takken en takken die een of meerdere gebreken vertonen;
- takken die een te dichte hoek vormen met de stam en tijdens het groeien van hun bevestigingspunt kunnen worden gerukt. Beter zijn takken in een vrij open, afgeronde hoek met de stam.
- slecht gerichte takken die verticaal naar boven of beneden groeien,

Préalablement à la plantation, on épandra 1 kg de scories Thomas et 0,5 kg d'un engrais du type "Alginure" ou similaire au fond de la fosse.

Ensuite, on verse le substrat de plantation au fond du trou, de façon à ce que le collet de la plante se trouve, après tassement du substrat, 5 cm plus bas que le niveau du pavage environnant et ne soit ni plus ni moins enterré que pendant la culture en pépinière. (Après tassement, une couche de 25 cm de substrat se réduira à 15 cm).

L'emballage des mottes (en treillis de fil de fer, ou autre) est obligatoirement enlevé avant la plantation, à moins que l'entrepreneur ne produise une attestation de la pépinière certifiant que les matériaux employés se dégraderont d'eux-mêmes au courant de la croissance de l'arbre et ne nuisent d'aucune manière à l'épanouissement de son système racinaire. Dans tous les cas de figure, les tontines seront dégagées de la partie supérieure de la motte.

A la plantation, toute branche cassée ou abimée sera rabattue jusqu'au bois sain, les premières branches de la couronne se trouveront à minimum 2 m au-dessus du sol

Après que la fosse soit remplie, la terre est bien compactée au pied. Après ce compactage et après le tassement naturel, le collet doit se trouver à hauteur du niveau du sol.

Pour éviter l'endommagement par le soleil, le tronc sera enrobé de jute.

La taille :

La taille se fait après la plantation et en fonction de la sorte et suivant les directives du fonctionnaire-dirigeant ou son délégué.

La taille devra respecter le port naturel de chaque arbre. Le tronc continu devra prédominer la totalité de la couronne même quand il sera nécessaire de la réduire. Le choix des charpentières sera fonction de la conformation des branches, de leur orientation et de leur vigueur de façon à aboutir à une silhouette équilibrée et aérée.

Toutes les branches complémentaires faibles ou mal partagées seront enlevées en évitant de dégarnir trop la base des branches

La taille de formation comprendra en outre l'enlèvement :

- des branches mortes et des branches présentant une ou plusieurs tares;
- des branches formant un angle trop fermé avec le tronc risquant en grandissant de s'arracher de leur point d'attache. On leur préférera celles formant un angle assez ouvert et arrondi avec le tronc;
- des branches mal orientées, poussant verticalement vers le haut ou vers le

andere takken kruisen en wrijvingen veroorzaken. Zo kunnen wonden of het risico op breuken ontstaan;

- te dichte of te veel takken die de ontwikkeling van de omliggende takken verhinderen en voorkomen dat er licht in de boom binnendringt.

Bij het snoeien wordt altijd rekening gehouden met het driehoekige silhouet van de boom en het karakter van de houtsoort. Er wordt steeds van de buitenkant naar de binnenkant van de kruin gesnoeid. Zodra de takken zijn geselecteerd, wordt hun kracht tegen elkaar afgewogen. Er wordt meer of minder gesnoeid naargelang de kracht van de takken. Het snijden gebeurt stroomopwaarts een oog of een jonge twijg die dienst doet als saptrekker.

Er mag geen zaag worden gebruikt. Het snoeien mag enkel met de hand worden uitgevoerd door gespecialiseerd personeel dat een snoeischaar gebruikt. De referenties moeten drie dagen vóór de aanvang van de werken worden voorgelegd aan de leidinggevende ingenieur.

De waterloten langs de stam en op de takken worden verwijderd aan hun inlaspunt. Al het snoeihout en alle materialen moeten dagelijks van het openbare domein worden verwijderd

Snoeiwonden moeten worden opgemaakt met geschikte instrumenten die ter goedkeuring moeten worden voorgelegd aan de Bouwheer. De wondoppervlakken moeten volkomen glad zijn en mogen de stam of de tak niet met meer dan 1/2 cm overschrijden. Bomen waarvan de kruin bij de definitieve oplevering niet in evenwicht is, moeten worden vervangen.

Alle snoeiwonden moeten worden behandeld met een littekenvormende balsem in de vorm van een pasta. Deze bevat 2 % koperoxichloride (goedkeuring 74.37/B). Aanbrengen met het penseel tijdens het snoeien, in alle gevallen op dezelfde dag. Het product moet met 2 cm buiten de omtrek van de wond uitsteken.

Al het snoeiwerk moet verplicht gebeuren in aanwezigheid van de leidinggevende ingenieur of zijn afgevaardigde.

Het effenen :

Het effenen van de oppervlakte van de plantput, gebeurt na het snoeien. Het bestaat uit het gelijkmatig effenen van de ganse oppervlakte van de plant met inbegrip van het recht afboorden ervan.

bas, en croisant d'autres et provoquant des frottements d'où des plaies et un risque de rupture;

- des branches trop rapprochées ou en surnombre qui gênent le développement de leurs voisines et qui empêchent la lumière de pénétrer dans l'arbre.

Les opérations de taille tiendront toujours compte du caractère triangulaire de la silhouette de l'arbre et du caractère de l'essence. Tous les travaux de taille se pratiquent de l'extérieur vers l'intérieur de la couronne. Une fois les charpentières sélectionnées, on équilibrera la vigueur des unes par rapport aux autres. Cette taille sera plus ou moins sévère selon leur vigueur. La coupe sera réalisée en amont d'un oeil ou d'un jeune rameau jouant le rôle de tire-sève.

L'emploi de la scie est interdit, la taille se fait exclusivement au sécateur et à la main par main d'oeuvre spécialisée, dont les références sont à communiquer trois jours avant le commencement des travaux au fonctionnaire-dirigeant.

Les gourmands issus le long du tronc et sur les branches seront supprimés à leur point d'insertion. Tout le bois de taille et tous les matériaux doivent être enlevés du domaine public journallement.

Les plaies de taille doivent être parées à l'aide d'instruments appropriées, soumis à l'approbation du maître d'œuvre de telle sorte que les surfaces de plaies soient tout à fait lisses et qu'elles ne dépassent pas le tronc ou la branche de plus de 1/2 cm. Les arbres dont la couronne n'est pas équilibrée à la réception définitive sont considérés à remplacer.

Toutes les plaies de taille doivent être traitées au baume cicatrisant sous forme de pâte contenant 2% d'oxychlorure de cuivre (agrégation 74.37/B). Application au pinceau et au moment de la taille, en tous les cas le jour même. Le produit doit déborder de 2 cm de la périphérie de la plaie.

Toutes les tailles se font obligatoirement en présence du fonctionnaire-dirigeant ou de son délégué.

Egalisation :

L'égalisation de la surface des fosses se fait après la taille. Il consiste en une égalisation uniforme de toute la surface des fosses y compris la délimitation rectiligne.

WAARBORGPERIODE :

ALGEMEEN

Na natuurlijke zetting van de aarde na 1 jaar dient de beplantingsoppervlakte een lichte inzakking te vertonen teneinde een maximale hoeveelheid regenwater te kunnen opvangen.

Tijdens de waarborgperiode, die hieronder bepaald wordt, worden de plantbedden zuiver gehouden en vrij van onkruid.

Het gebruik van onkruidverdelger is verboden.

Teneinde de indringing van het regenwater te bevorderen, wordt de grond regelmatig losgewerkt.

Tijdens een langdurige droogte, worden de bomen en planten behoorlijk begoten, na verloop van maximaal 3 weken droog weer.

Hoeveelheid : 200 liter per plantkuil voor de bomen.

De gulzige vertakkingen worden van de stam verwijderd.

Van bij de eerste tekens van een eventuele invasie van slakken (verdwijning van het bladgroen tussen de nerven), zal de leidende ambtenaar hiervan onmiddellijk op de hoogte worden gesteld, teneinde de passende besproeiingsmaatregelen te kunnen treffen.

In de winterperiode zullen de dode en beschadigde takken worden verwijderd.

AANSLAGWAARBORG : 2 (TWEDE) JAAR

De oplevering van de aanplantingen zal plaats vinden tijdens de zomer volgend op de tweede winter na de verplanting, teneinde gedurende twee opeenvolgende winters, de vervangingen van dode bomen ten laste van de aannemer, mogelijk te maken.

Elke winter, zullen de dode bomen of deze die slecht aanslaan vervangen worden door nieuwe van dezelfde soort en sterkte. Bij de vervangingen, na uitgraving wordt voor de helft van het volume van de put nieuwe verbeterde teelaarde gebruikt (± ½ m³).

PERIODE DE GARANTIE :

GENERALITES

Après tassement naturel des terres - après un an - la surface de plantation doit présenter un léger creux, de façon à pouvoir récolter le maximum d'eau de pluie.

Durant la période de garantie définie ci-après, les carrés de plantation sont maintenus propres et exempts de mauvaises herbes.

L'emploi d'herbicides est à proscrire.

Afin de faciliter la pénétration des eaux de pluie, le sol est ameubli régulièrement.

Lors d'une sécheresse prolongée, au bout de chaque période de maximum trois semaines de temps sec les arbres et plantations sont arrosés convenablement.

Quantité : 200 litres par fosse de plantation d'arbres.

Les rejets des troncs (rameaux gourmands) sont enlevés.

Dès l'apparition des premiers signes d'une invasion éventuelle de tenthrèdes-limaces (disparition du limbe entre les nervures des feuilles), le fonctionnaire-dirigeant sera informé immédiatement afin qu'il puisse prendre les mesures appropriées de pulvérisation.

En hiver, il sera procédé à la taille des branches mortes et abîmées.

GARANTIE DE REPRISE : 2 (DEUX) ANS

La réception de la plantation aura lieu durant l'été suivant le deuxième hiver qui suit la plantation, de façon à permettre les remplacements, aux frais de l'entreprise, des sujets morts durant les deux hivers consécutifs.

Chaque hiver, les arbres morts ou de mauvaise venue seront remplacés par de nouveaux sujets de la force et de l'espèce indiquée. Lors des remplacement, après déblaiement, de nouvelles terres végétales améliorées sont à ajouter jusqu'à la moitié du volume de la fosse (+ 1/2m³).

VERZORGING VAN DE BEPLANTINGEN

Deze verzorging, omvat het snoeiwerk, het snijwerk, het behandelen van wonden, de rupsenverdelging, het insmeren, de besproeiingen, het begieten, het spitten en eventueel het snijden, overeenkomstig de voorschriften, door ervaren personeel aangeworven door de aannemer, met instemming van de leidende ambtenaar.

De bomen, kleine bomen en struiken worden gesnoeid volgens de wijze en in de periode eigen aan hun soort.

Het snoeien gebeurt bij voorkeur tussen 15 oktober en 1 april behalve tijdens perioden van strenge koude.

Voor alle snoeiwerk uit te voeren in de nabijheid van een telefoonlijn, schikt de aannemer zich naar de voorschriften van de ter zake geldende reglementen.

De aannemer zal ten zijne laste alle nodige maatregelen treffen om in de nabijheid van welke hindernis ook dit werk te kunnen uitvoeren. De wonde zal scherp en glad zijn welk ook het gebruikt instrument voor de snijwerken is.

De verwondingen veroorzaakt door het snoeiwerk (of omwille van welke oorzaak ook) worden bedekt door een vegetaal pek of door enig ander product dat aan de goedkeuring van de leidende ambtenaar zal voorgelegd worden. Dit product wordt aangebracht op droge wonden.

De rupsenverdelging gebeurt tezelfdertijd als het snoeiwerk of tijdens gereglementeerde perioden.

Poppen en nesten van rupsen worden bij het uitvoeren van het werk geleidelijk vernietigd.

Het insmeren en besproeien pulveriseren, bestaande uit het aanbrengen van een tinctuur, vloeistof of poeder, goed te keuren door de leidende ambtenaar, met het oog op het vernietigen van de parasieten, vindt plaats op de tijdstippen bepaald door de leidende ambtenaar of volgens aanwijzingen ter zake.

De hakwerken omvatten het verwijderen van het onkruid dat aan de voet van de aanplantingen groeit en de omgevende aarde in de omgeving ervan bedekken.

Het bedekken van de plantkuilen met goede grond of met organische materialen is voorgeschreven teneinde aan de planten vaste voet te geven of om de bodem voor uitdroging te beschermen.

Het snijden van de takken is voorzien in dezelfde periode als het snoeiwerk (onder de kraag) en in volle vegetatie (boven de kraag), de tijdens de periode waarin de groei tot rust is gekomen, al naar gelang men het opnieuw doorgroeien of het afsterven van de scheut beoogt.

SOINS CULTURAUX

Les soins cultureux comportant la taille, l'émondage, l'élagage, le traitement des plaies, l'échenillage, le badigeonnage, la pulvérisation, l'arrosage, le bêchage, le binage, le surfaçage et éventuellement la coupe du taillis sont effectués conformément aux prescriptions ci-après indiquées, par des chefs et par des ouvriers expérimentés recrutés par l'entrepreneur, avec l'agrément du fonctionnaire-dirigeant.

Les arbres, les arbrisseaux et les arbustes sont soumis à la taille qui leur est propre aux époques indiquées pour l'élagage.

L'élagage est effectué entre le 15 octobre et le 1er avril et en dehors des périodes de grands froids.

Pour tous les élagages à faire à portée d'une ligne téléphonique, l'entrepreneur se conforme aux prescriptions des règlements en la matière.

Il appartient à l'entrepreneur de prendre à ses frais, toutes les mesures voulues pour pouvoir effectuer les élagages aux abords de n'importe quel obstacle. Quel que soit l'instrument utilisé pour les élagages, pour la taille et pour les émondages, la plaie est nette et lisse.

Les blessures occasionnées par les élagages (ou par toute autre cause) sont recouvertes de goudron végétal ou d'un enduit agréé par le fonctionnaire-dirigeant. Cet enduit est appliqué quand les plaies sont sèches.

L'échenillage est effectué lors de l'élagage ou aux époques fixées par les règlements.

Les bourses et les nids de chenilles sont détruits au fur et à mesure de l'avancement des travaux.

Le badigeonnage et la pulvérisation consistant à appliquer un enduit ou badigeon, liquide ou en poudre, à agréer par le fonctionnaire dirigeant, de manière à détruire les parasites, sont effectués aux époques indiquées par le fonctionnaire dirigeant et selon ses directives.

Le binage consiste à enlever les mauvaises herbes croissant au pied des plantes tout en ameublissant la terre en ces endroits.

Le surfaçage des fosses de plantation à l'aide de bonnes terres ou de matières organiques est prescrit afin de donner du pied aux plants ou de recouvrir le sol pour en empêcher la dessiccation.

La coupe du taillis est effectuée, à la même époque que les élagages (au-dessous du collet) et en pleine végétation (au-dessus du collet) et pendant le repos de la végétation, suivant que l'on vise la destruction ou le recépage du taillis.

Belangrijke nota

Al deze voormelde werken voor verzorging van de beplanting tijdens hun waarborgperiode zijn een aannemingslast en worden als dusdanig niet afzonderlijk verrekend.

Note importante

Tous les travaux susmentionnés pour les soins aux plantations durant leur période de garantie sont une charge de l'entreprise et ne sont donc pas portés en compte séparément.

B.A.07. Teelaarde

De post omvat zowel het leveren als het openspreiden van teelaarde.

Onder teelaarde dient verstaan : grond die aan de volgende eisen dient te voldoen voordat er verbeteringsmiddelen worden aan toegevoegd :

1. Textuur

De bodemtextuur wordt vastgesteld conform de landbouwkundige classificatie door het Belgisch Centrum voor Bodemkartering.

Granulometrisch bevat de textuur van teelaarde :

- maximum 82,5% zand ;
- maximum 25% klei ;
- - de leemfractie varieert tussen de 15% en 83%.

Dit wil zeggen dat de textuurklasse "zware klei" en "zand" niet als teelaarde kan worden aanvaard.

In geval van afwijking van deze gestelde textuureisen wordt de aarde geweigerd en op kosten van de aannemer vervangen door teelaarde die voldoet aan de gestelde eisen.

2. Humusgehalte :

Dit varieert volgens de textuur en bevat minimum voor :

- - lemig of kleiig zand : 4,3 %
- - zandleem : 2,6 %
- - leem : 2,1 %
- - klei : 3,4 %

De bepaling van het humusgehalte van teelaarde gebeurt volgens de WALKLEY-BLACK methode (oxydatie van Ferrisulfaat naar Ferrosulfaat in aanwezigheid van kaliumchromaat).

A.A.07. Terre arable

Ce poste concerne la fourniture et l'épandage de la terre arable.

L'on entend par terre arable : la terre qui correspond aux exigences suivantes, avant l'apport d'amendements :

1. Texture

La texture du sol est conforme à la classification agricole établie par le Centre Belge de la Cartographie du sol.

La texture granulométrique de la terre arable est la suivante :

- maximum 82,5 % de sable
- maximum 25 % d'argile
- - une fraction limoneuse variant de 15 % à 83 %

Ceci veut dire que les classes de texture "argile lourd" ou "sable" ne peuvent pas être admis comme terre arable.

Au cas où il y a non-respect des conditions de texture, la terre est refusée et remplacée aux frais de l'entrepreneur par de la terre arable correspondant aux exigences.

2. Taux d'humus

Varie selon la texture mais contient au minimum :

- - Sable limoneux ou argileux : 4,3 %
- - Limon sableux : 2,6 %
- - Limon : 2,1 %
- - Argile : 3,4 %

La détermination de la quantité d'humus de la terre arable se fait selon la méthode WALKLEY-BLACK (oxydation de sulfate ferrique vers le sulfate ferreux en présence de chromate de potassium).

Een afwijking van de humustoestand met 0,5% naar onder dient gecompenseerd te worden door het leveren van 40kg tuinturf/m³ teelaarde.

De tuinturf dient uitgespreid en vermengd te worden tot 15cm diepte vóór de andere bewerkingen.

De tuinturf voldoet aan de wettelijke bepalingen betreffende de handel in meststoffen en bodemverbeterende middelen.

In geval van afwijkingen van de humustoestand van meer dan 0,5% naar onder wordt de teelaarde geweigerd en vervangen op kosten van de aannemer, door teelaarde die voldoet aan de gestelde eisen.

Afwijkingen naar boven kunnen echter niet leiden tot een supplementaire vergoeding op basis van deze hogere gehalten, noch op een kwantitatieve vermindering van de te leveren hoeveelheid teelaarde

3. Zuurtegraad

De zuurtegraad van de teelaarde varieert en moet in volgende optimumzone gelegen zijn voor PH (H₂O).

- lemig of kleilig zand: 5,5 - 6,4
- zandleem: 5,9 - 7,2
- leem: 6,5 - 7,6
- - klei: 6,5 - 8,0

Indien de zuurtegraad tot 0,5 PH eenheden afwijkt naar onder, dan dient deze afwijking gecompenseerd te worden met een bepaalde hoeveelheid zuurbindende waarde overeenkomstig de textuur van de teelaarde.

De compenserende hoeveelheid zuurbindende waarde moet onder carbonaatvorm geleverd worden.

De hoeveelheid zuurbindende waarde per ha, ter compensatie van de PH - afwijking met 0,5 bedraagt per 0,1 PH eenheid :

- 260 eenheden voor lemig en kleilig zand ;
- 325 eenheden voor zandleem ;
- 350 eenheden voor leem ;
- 400 eenheden voor klei.

Afwijkingen naar onder, groter dan 0,5 PH eenheden worden geweigerd.

Indien de zuurtegraad van de teelaarde niet voldoet aan het hoger gestelde optimum per grondsoort dan wordt de teelaarde geweigerd en op kosten van de aannemer vervangen door teelaarde conform aan de hoger gestelde eisen.

4. Zuiverheid

Une variation du taux d'humus de 0,5 % vers le bas doit être compensée par 40 Kg de tourbe/m³ de terre arable.

Le tourbe doit être épanchée et mélangée au sol jusqu'à 15 cm de profondeur, avant tout autre travail du sol.

La tourbe doit correspondre aux prescriptions légales concernant la mise en vente des engrais et amendements organiques.

Dans le cas où il y a une variation de plus de 0,5 % vers le bas du taux d'humus, la terre arable sera refusée et remplacée aux frais de l'entrepreneur par de la terre arable correspondant aux exigences du cahier des charges.

Une variation vers le haut ne donne pas lieu à indemnisation sur base de ces chiffres, ni à une diminution de la quantité à fournir.

3. Acidité

L'acidité de la terre arable varie et se situe dans la zone optimum PH (H₂O).

- Sable limoneux ou argileux : 5,5 - 6,4
- Limon sableux: 5,9 - 7,2
- Limon: 6,5 - 7,6
- argile : 6,5 - 8,0

Si le taux d'acidité diffère jusqu'à 0,5 unités de PH vers le bas, la différence doit être compensée par une valeur neutralisante en rapport avec la texture de la terre arable.

La valeur neutralisante doit être fournie sous forme de carbonates.

La valeur neutralisante par Ha en compensation de la différence du PH de 0,5 est de 0,1 PH unité :

- 260 unités pour le sable limoneux ou argileux,
- 325 unités pour le sable de limon,
- 350 unités pour le limon,
- 400 unités pour l'argile.

Une différence de plus de 0,5 unités de PH entraîne le refus de la terre et son remplacement.

Si l'acidité de la terre arable ne correspond pas à l'optimum préconisé par sorte de terre, la terre arable est refusée et remplacée aux frais de l'entrepreneur par de la terre arable correspondant aux exigences précitées.

4. Pureté

De te leveren teelaarde mag geen stenen noch wortels of om het even welke afval bevatten evenmin als phytotoxische elementen.

Het niet voldoen aan deze eis leidt tot weigering van de teelaarde.

De monsternamen dient tegensprekelijk te gebeuren vóór het uitspreiden van de teelaarde en voor het toevoegen van enig grondverbeteringsmiddel.

De hoeveelheid grond van het grondstaal moet zo getrouw mogelijk de voorraad teelaarde vertegenwoordigen.

In het totaal dient een staal van +/- 3kg genomen te worden dat in 3 gelijke delen verdeeld wordt en waarvan één ter beschikking blijft van het Bestuur, één voor de aannemer en één voor de ontleding. De ontleding dient te gebeuren in een door de Staat erkend laboratorium.

La terre arable livrée ne peut pas contenir des pierres, racines, déchets quelconques ou éléments phyto-toxiques.

La terre arable qui n'est pas conforme est refusée.

L'échantillonnage se fait contradictoirement avant l'épandage et l'apport éventuel d'amendement.

La quantité prélevée doit être représentative pour la terre arable fournie.

Un échantillon d'environ 3kg est pris et réparti en trois quantités égales dont une est remise à l'Administration, une à l'entrepreneur et une pour l'analyse. L'analyse se fait dans un laboratoire agréé par l'Etat.

B.A.08. Betonstraatstenen

Materiaal : Betonstraatsteen met gewassen slijtlaag

Afmeting: 400x200x100 mm (Josaphatstraat) en 200x200x100 mm (Josaphatstraat en Josaphatplein) Kleur : lichtgrijs

Afmeting : 200x200x100 mm Kleur : zwart (pleintje Josaphat)

Plaatsing : met verspringende voeg ½ voor de 200x200 en met verspringende voeg 4 voor de 400x200 conform plan EM 578-12

De straatstenen hebben een afschuining van 1/1 mm. De opgehoogde zijanten van de straatstenen hebben afstandhouders om schade aan hoeken en kanten te voorkomen. De verbreding begint op ongeveer 15 mm van de bovenkant en bedraagt 0,75 mm.

De straatstenen zijn vervaardigd volgens het voorverdichtingsprincipe. De slijtlaag en de onderliggende laag worden in één handeling samengevoegd en zijn onlosmakelijk verbonden. De structuur is compact en homogeen.

De samenstelling van het beton voor de vervaardiging van de onderliggende laag bestaat uit zandsteen Dmax12. Dit sedimentair gesteente heeft een extreme slijtvastheid, een zeer goede mechanische weerstand en een goede weerstand tegen chemische invloeden.

De samenstelling van het beton voor de slijtlaag is op basis van zand uit het Maasbekken, cement van type CEM III/A 42.5, eventuele toeslagstoffen en **70 % gekleurde granulat** afkomstig van natuursteen van hoge kwaliteit in verschillende gradaties. De granulat zijn zodanig geselecteerd en constant dat ze de dichtheid van het volume garanderen. De slijtlaag is volledig in de massa gekleurd.

A.A.08. Pavés béton

Matériau : Pavé en béton avec couche d'usure lavée

Dimension : 400x200x100 mm (rue Josaphat) et 200x200x100 mm (rue Josaphat et placette Josaphat) Teinte : gris clair

Dimension : 200x200x100 mm Teinte : noir (placette Josaphat)

Pose : à joint alterné ½ pour les 200x200 et à joint alterné 4 pour les 400x200 conforme au plan EM 578-12

Les pavés sont pourvus d'un chanfrein de 1/1 mm. Les flancs relevés des pavés sont pourvus d'écarteurs pour empêcher des dégâts aux coins et bords. L'élargissement commence à environ 15 mm du côté supérieur et est 0,75 mm.

Les pavés sont fabriqués selon le principe de pré-compactage. La couche d'usure et la couche sous-jacente sont assemblées en une seule opération et sont indissolublement liées. La structure est compacte et homogène.

La composition du béton pour la fabrication de la couche sous-jacente consiste dans grès Dmax12. Cette roche sédimentaire offre une résistance extrême à l'abrasion, une très bonne résistance mécanique et une bonne résistance aux influences chimiques.

La composition du béton pour la couche d'usure est à base de sable du bassin de la Meuse, de ciment du type CEM III/A 42.5, d'adjuvants éventuels et de **70 % de granulat colorés d'origine pierre naturelle de haute qualité** en différentes gradations. Les granulat sont tellement sélectionnés et constants ce qui garantit la densité du volume. La couche d'usure est tout à fait colorée dans la masse.

Om de natuurlijke granulaten in de slijtlaag te accentueren en zichtbaar te maken, wordt deze laag licht gewassen na de productie.

Na de vervaardiging worden de straatstenen gedurende minstens 24 uur opgeslagen in een geklimatiseerde verhardingsruimte.

De straatstenen zijn vervaardigd conform de norm NBN EN1338 en zijn voorzien van het label KOMO.

Voor de verzending van elke levering moet een kleurenmonster ter goedkeuring aan de ontwerper worden voorgelegd. De kleur en de afmetingen moeten overeenkomen met het monster dat zich in het kantoor van de ontwerper en/of van de administratie bevindt.

De slijtlaag bestaat uit cement CEM I 52,5N in combinatie van CEM III B 42,5 LHHS, eventuele toevoegstoffen en van granulaten afkomstig van fijn gemalen natuursteen graniet 1-3 en 2-5. Een lichte kleurstof is toegevoegd aan de samenstelling van de slijtlaag.

Tijdens de productie is de duurzame slijtlaag door licht wassen verbeterd.

Betaling

De aandacht van de aannemer wordt gevestigd op het feit dat het zagen van de straatstenen in de post van de meetstaat is inbegrepen.

Pour accentuer et rendre visible les granulats naturels à la couche d'usure, cette couche est légèrement lavée après la production.

Après fabrication, les pavés sont stockés pendant au moins 24 heures dans une chambre de durcissement conditionnée.

Les pavés sont fabriqués conformément à la norme NBN EN1338 et portent le label KOMO.

Avant l'envoi de toute livraison, un échantillon de couleur doit être soumis à l'approbation de l'auteur du projet. La couleur et les dimensions doivent correspondre à l'échantillon se trouvant au bureau de l'auteur du projet et/ou de l'administration.

La couche d'usure se compose de ciment CEM I 52,5N en combinaison de CEM III B 42,5 LHHS, d'adjuvants éventuels et de granulats d'origine pierre naturelle finement broyés Granite 1-3 et 2-5. Un colorant léger est ajouté à la composition de la couche d'usure.

En cours de production, la couche d'usure inaltérable est améliorée par lavage léger.

Paiement

L'attention de l'entrepreneur est attirée sur le fait que le sciage des pavés est compris dans le poste du métré.

B.A.9. Noppenmarkeringstegel voor slechtzienden

Technische kenmerken

De noppenmarkeringstegels hebben volgend formaat: 30x30x8 cm. De tegels zijn witgekleurd.

De noppen zijn tussen 4,5 en 5,5 mm hoog.

De diameter van de noppen bedraagt tussen 23 en 27 mm.

De asafstand tussen de noppen bedraagt tussen 50 en 60 mm; de noppen worden geschrinkt geschikt. De noppen steken boven het afgewerkte niveau uit.

Op de plaatsen waar geen hele tegels kunnen worden geplaatst, worden halve tegels of uitgesneden tegels geplaatst, de tegels worden gezaagd (en niet gebroken). Tegels met kapotte randen worden geweigerd.

Plaatsing vol en zat in de mortel met vastzetting met mortel; de voegen mogen niet breder zijn dan 1 cm.

Het voegen met mortel wordt uiterlijk 24 uur na de plaatsing uitgevoerd, wanneer de voegen schoon zijn. De op te vullen tussenruimten zijn meer dan 1 cm diep.

De voegmortel wordt aangemaakt met de consistentie van "vochtige aarde". Hij wordt met een voegijzer in de voegen aangebracht en stevig aangedrukt. De voegen worden gelijkgemaakt op hetzelfde niveau als de elementen. Ze worden gedurende minstens 72 uur tegen uitdroging beschermd. Er mag ten vroegste 5 dagen na de uitvoering over worden gelopen.

Er worden minstens om de 10 m en aan de richtingveranderingen transversale uitzettingsvoegen van 1 cm breed aangebracht. Deze voegen worden met een voegvulmiddel opgevuld.

Betaling

De levering en de plaatsing van de hulpstukken evenals het zagen van de tegels, de plaatsing met mortel en het voegen zijn in de post van de opmetingsstaat inbegrepen. De tegels worden betaald op basis van de uitgevoerde oppervlakte. De oppervlakte van het wegtoebehoren (inspectieputten, riooldeksels, rioolkolken,...) wordt niet afgetrokken.

A.A.9. Dalles à protubérances pour malvoyants

Caractéristiques techniques

Les dalles à protubérances ont une dimension de 30x30x8 cm. La couleur des dalles est blanche.

Les plots ont une hauteur comprise entre 4,5 et 5,5 mm.

Le diamètre des plots est compris entre 23 et 27 mm.

La distance entre les axes des plots est comprise entre 50 et 60 mm, ceux-ci sont disposés en quinconce. Les plots sont en saillie par rapport au niveau fini.

Aux endroits où il est impossible de poser des carreaux entiers, des demi-carreaux ou des carreaux découpés sont placés, les carreaux sont sciés (et non cassés). Les carreaux avec des bords cassés sont refusés.

Pose à plein bain de mortier avec scellement au mortier; la largeur des joints ne peut dépasser 1 cm.

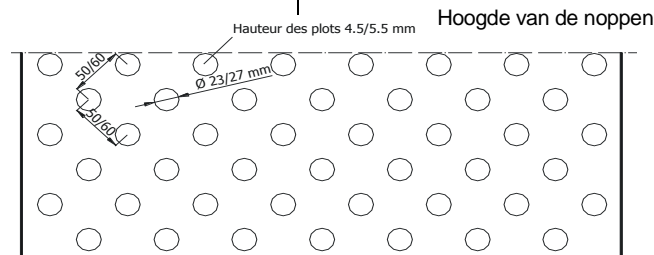
Le jointoiement au mortier est exécuté au plus tard 24 heures après la pose, lorsque les joints sont propres. La profondeur des interstices à combler est supérieure à 1 cm.

Le mortier de jointoiement est gâché à consistance "terre humide". Il est forcé à la da-gue en le serrant fortement. Les joints sont arasés au même niveau que les éléments. Ils sont protégés contre la dessiccation durant au moins 72 heures. La mise en service est admise au plus tôt 5 jours après la mise en œuvre.

Des joints transversaux de dilatation, d'une largeur de 1 cm sont réalisés au moins tous les 10 m et aux changements de direction. Ces joints sont remplis d'un produit de scellement.

Paiement

La fourniture et la pose des pièces accessoires sont compris dans le poste du métré ainsi que le sciage des carreaux, la pose au mortier et le jointoiement. Le paiement des dallages s'effectue sur base de la surface exécutée. La surface des accessoires de voiries (chambres de visite, trappillons, avaloirs,...) n'est pas déduite.



B.A.10. Gegroefde tegel voor slechtzienden

Technische kenmerken

Het formaat van de gegroefde tegels : 30x30x8 cm.

De kleur is wit.

De breedte van de reliëfs is tussen de 16 en de 18 mm.

De gleuf tussen twee reliëfs is tussen de 18 en 20 mm.

De hoogte van de reliëfs is tussen de 4,5 en 5,5 mm.

De reliëfs springen uit ten opzichte van het afgewerkte niveau.

Op plaatsen waar het onmogelijk is om volledige tegels te plaatsen, worden halve of afgezaagde tegels geplaatst, de tegels worden gezaagd (niet gebroken). Tegels met afgebroken kanten worden geweigerd.

Plaatsing vol en zat in de mortel en vastgieting met mortel; de voegen mogen niet breder zijn dan 1 cm.

Het opvoegen met de mortel gebeurt ten laatste 24 uur na de plaatsing, wanneer de voegen proper zijn. De diepte van de te vullen spleten is meer dan 1 cm.

De voegmortel wordt aangemaakt met de consistentie van " natte grond ". Hij wordt met het voegijzer stevig aangedrukt. De voegen worden vlak afgestroken, op gelijke hoogte met de elementen. Ze worden beschermd tegen uitdroging gedurende minstens 72 uur. Ten vroegste 5 dagen na de plaatsing van de tegels mogen zij in gebruik genomen worden.

Dwarse uitzettingsvoegen met een breedte van 1 cm worden minstens om de 10 m en ter hoogte van richtingsveranderingen aangebracht. Deze voegen worden gevuld met een dichtingsproduct.

Betaling

De levering en plaatsing van de toebehoren zijn begrepen in de post van de meetstaat alsook het zagen van de tegels, de plaatsing in de mortel en de opvoeging.

De tegels worden betaald op basis van de uitgevoerde oppervlakte. Het oppervlak van de wegtoebehoren (inspectieputten, deksels, rioolkolken,...) wordt niet afgetrokken.

A.A.10. Dalles guides pour malvoyants

Caractéristiques techniques

Les dalles striées ont une dimension de 30x30x8 cm.

La couleur des dalles est blanche.

Les reliefs ont des largeurs comprises entre 16 et 18 mm.

La rainure entre deux reliefs est comprise entre 18 et 20 mm.

La hauteur des reliefs est comprise entre 4,5 et 5,5 mm.

Les reliefs sont en saillie par rapport au niveau fini.

Aux endroits où il est impossible de poser des carreaux entiers, des demi-carreaux ou des carreaux découpés sont placés, les carreaux sciés (et non cassés). Les carreaux avec des bords cassés sont refusés.

Pose à plein bain de mortier avec scellement au mortier; la largeur des joints ne peut dépasser 1 cm.

Le jointoiement au mortier est exécuté au plus tard 24 heures après la pose, lorsque les joints sont propres. La profondeur des interstices à combler est supérieure à 1 cm.

Le mortier de jointoiement est gâché à consistance " terre humide ". Il est forcé à la da-

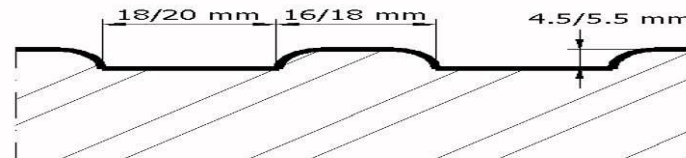
gague en le serrant fortement. Les joints sont arasés au même niveau que les éléments. Ils sont protégés contre la dessiccation durant au moins 72 heures. La mise en service est admise au plus tôt 5 jours après la mise en œuvre.

Des joints transversaux de dilatation, d'une largeur de 1 cm sont réalisés au moins tous les 10 m et aux changements de direction. Ces joints sont remplis d'un produit de scellement.

Paiement

La fourniture et la pose des pièces accessoires sont compris dans le poste du métré ainsi que le sciage des carreaux, la pose au mortier et le jointoiement.

Le paiement des dallages s'effectue sur base de la surface exécutée. La surface des accessoires de voiries (chambres de visite, trappillons, avaloirs,...) n'est pas déduite.



B.A.11. Rubbertegels voor slechtzienden

1) DE VEERKRACHTIGE GELEIDINGSTEGEL BESTAAT UIT 2 DELEN :

- Een betonnen ondertegel
- De rubberen slab

- Afmeting : 30 x 30 x 7.5cm.
- Vervaardigd van hoogwaardig, weerbestendig rubber die voldoet aan de norm DIN7926.
- Aan de binnenkant is de tegel voorzien van een raster van conische noppen die de veerkracht van de tegel garandeert, en dit over gans de omtrek van de rubberen slab. Aan de 4 zijkanten zijn inkepingen voorzien voor de afwatering van het regenwater.
- De rubbertegel past met een lip over de betonnen tegel zodat de zijkanten van de betontegel evenzeer door rubber bekleed worden en het uitlopen door omhoogkrullen van de slab niet mogelijk is.

2) VERWERKINGSVOORSCHRIFTEN

- De tegels dienen te worden gevlijd, hiervoor is het nodig een goed verdicht en op de juiste hoogte afgewerkt zandbed klaar te leggen. Bij voorkeur de tegel enkel op een zandbed plaatsen. Dit bevordert de drainage van het hemelwater.
- Het vlijen van de tegels dient zo strak mogelijk tegen elkaar te gebeuren. Voorkom zoveel mogelijk hoogteverschillen, zowel tussen de tegels als tussen de rubbertegels en de verharding.
- In verband met de verende eigenschap van de rubbertegel is het normaal plaatsen, met de hamer niet mogelijk.

A.A.11. Dalles en caoutchouc pour malvoyants

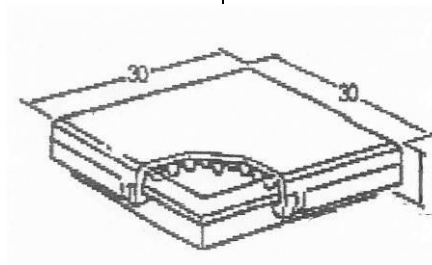
1) LA DALLE CONDUCTRICE EN CAOUTCHOUC ÉLASTIQUE COMPREND DEUX PARTIES :

- Une dalle béton
- La couverture en caoutchouc

- Dimensions : 30 x 30 x 7.5cm.
- Fabriqué en caoutchouc de première qualité et résistante au temps, cette dalle est conforme à la norme DIN7926.
- A l'intérieur, la dalle est pourvue d'une grille de noppes coniques qui garantissent l'élasticité de la dalle sur toute la surface en caoutchouc. Au 4 cotés, la dalles est également pourvue d'entailles pour le drainage de l'eau de pluie.
- La couverture en caoutchouc est ajustée avec sa languette pardessus la dalle en béton de telle façon que même les côtés de la dalle sont enveloppés de caoutchouc. Le caoutchouc ne remontera pas malgré un passage fréquent sur la dalle.

2) MISE EN PLACE

- Les dalles doivent être posées, bien serrées, pour cela il est nécessaire de préparer un lit de sable bien damé et à la bonne hauteur. Il est préférable de poser la dalle sur un lit de sable. Ceci favorise le drainage de la pluie.
- Les dalles doivent être mise en place bien serrées l'une contre l'autre. Évitez les différences en hauteur , aussi bien entre les dalles qu'entre les dalles en caoutchouc et le pavement contigu.
- A cause du caractère élastique de la dalle en caoutchouc, la mise en place à l'aide d'un marteau n'est pas possible.

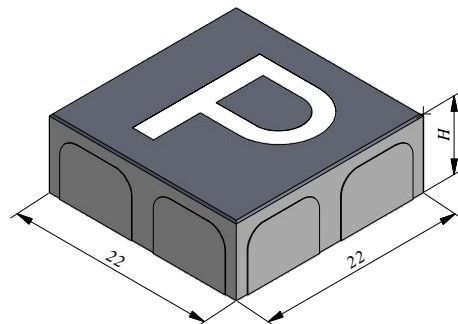


B.A.12. BETONSTRAATSTEEN MET LOGO "P"

Deze post omvat de levering en de plaatsing van betonstraatstenen :
AFMETINGEN: 22*22*8cm
SAMENSTELLING : Zwart met ingewerkt symbool van wit pvc. Met oppervlakkige afstandhouders.

A.A.12. PAVE BETON AVEC LOGO « P »

Ce poste comprend la fourniture et la pose de pavés béton :
DIMENSIONS : 22*22*8cm
COMPOSITION : Couleur noire avec symbole intégré en pvc blanc. Avec écarteurs de surface.



B.A.13. Geprefabriceerde sinusoidale elementen voor verkeersdrempels.

De sinusvormige geprefabriceerde verkeersdrempелеlementen in gewapend beton zijn overeenkomstig de bepalingen van het K.B. van 3 mei 2002.

De geprefabriceerde elementen worden geplaatst op een fundering van mager beton conform de details van de schetsen en foto's gevoegd bij dit artikel.

De elementen worden gelegd met onderlinge voegen van 10mm. Deze voeg zal eveneens worden gelaten tussen de elementen en de aansluitende verhardingen.

Na plaatsing van de elementen zullen ze aangepoten worden met een zelfnivellerend beton.

Het zelfnivellerend beton stijgt in de voegen tot het niveau –3cm onder het niveau van het rijvlak aan de voet van de helling.

Alle maatregelen worden genomen zodat het beton alle holtes onder de elementen kan vullen. In geen geval mogen de voegen tussen de elementen gedicht worden vóór de betonning zodat de lucht kan ontsnappen langs deze openingen.

Een Speciale sederasitvoegvulling wordt voorzien.

Tussen de betonnen kantstenen en het prefabelement van de verkeersdrempel wordt een expansievoeg voorzien, opgevuld met een veerkrachtige plaat vervaardigd uit houtvezels doordrenkt met bitumen.

A.A.13. Éléments préfabriqués sinusoidaux pour ralentisseurs de vitesse

Les éléments sinusoidaux des ralentisseurs de vitesse préfabriqués en béton armé sont conformes aux dispositions de l'A.R. du 3 mai 2002.

Les éléments préfabriqués seront placés sur une fondation de béton maigre conformément aux détails repris sur les croquis et photos joint à cet article.

Les éléments seront posés avec un joint mutuel de 10mm. Ce joint sera également prévu entre les éléments et les revêtements adjacents.

Après la pose des éléments ils seront scellés avec un béton autonivellant.

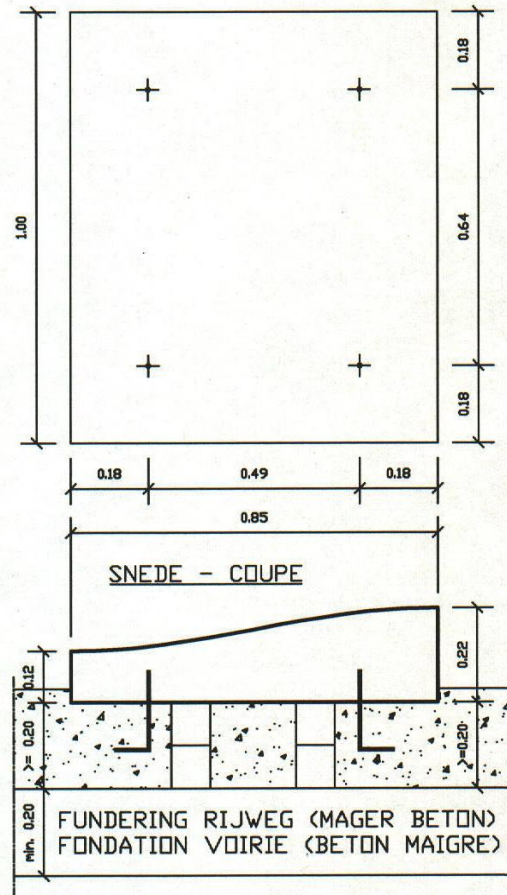
Le béton autonivellant remonte dans les joints jusqu'au niveau –3cm sous le niveau de la surface de roulement du pied de rampe.

Toutes les dispositions sont prises de façon à ce que le béton puisse remplir la totalité des vides en dessous des éléments. Notamment, en aucun cas, les joints entre éléments ne doivent être resserrés avant le bétonnage de la fondation afin de permettre à l'air de s'échapper par ces orifices.

Un rejointoyage au sederasit spécial est prévu.

Entre les bordures et l'élément préfabriqué du ralentisseur il est prévu un joint d'expansion, rempli d'une plaque élastique fabriquée de fibres de bois imprégnée de bitume.

UITVOERINGSPRINCIPE VAN DE VERANKERINGEN
PRINCIPE DE REALISATION DES ANCRAGES



- Armatures réalisées avec tiges filetées de \varnothing 16 mm - scellement chimiques
 - La cote 18 cm (écart en plan entre forage et bord de l'élément) doit être adaptée en fonction de l'expérience de l'entrepreneur pour éviter tout dégât à l'élément préfabriqué.
 - Diamètre de forage et longueur d'ancrage suivant prescriptions de fabricant du scellement chimique.
 - Les éléments préfabriqués sont mis sur des éléments de support et de réglage (en haut 1 en bois).
 - Rejointoyage de 10 mm avec un joint seditasite - special.
 - Le béton autonivellant sous les éléments est de la classe C 30/37 avec une consistance F4.
-
- Wapening vervaardigd uit draadstangen met \varnothing 16 mm - chemisch verankerd.
 - De maat van 18 cm moet aangepast worden in functie van de ervaring van de aannemer, dit om de schade aan het prefab-element te voorkomen. (afstand tussen boring en rand van het element)
 - Diameter van de boring en lengte van de verankering volgens de voorschriften van de fabrikant van de chemische verankering.
 - De prefab-elementen worden op steun- en regelementen geplaatst (bovenaan 1 in hout).
 - Voegvulling van 10 mm met sederatisvoeg (special).
 - Het zelfnivellerend beton onder de elementen is van de klasse C 30/37 met een consistentie F4.



B.A.14. Zelfnivellerend beton

Het gebruikte beton heeft een sterkteklasse C30/37, een blootstellingsklasse 2B en een consistentieklasse S4/F4. De maximum korrelgrootte van de granulaten is 7mm.

De consistentie S4 wordt verkregen door toevoeging van hulpstoffen die de vloeibaarheid, de viscositeit en de stabiliteit bevorderen.

Het cement is van het type CEM I 52,5. Het cementgehalte bedraagt minimum 350kg/m³.

Andere vereisten :

Spreiding en weerstand tegen ontmenging

De spreiding en de weerstand tegen ontmenging worden gemeten d.m.v. de methode met de Abramskegel :

- De gewijzigde consistentiemeting $D = (D1 + D2)/2$ moet groter zijn dan 650mm.
- De stabiliteitsmeting $m = (m1 + m2 + m3 + m4)/4$ moet kleiner zijn dan 5mm.

De manier van meten wordt als volgt gewijzigd.

De Abramskegel wordt vooraf geolied en in het midden van een glad horizontaal vlak van 1m op 1m geplaatst dat vooraf geolied is d.m.v. het verstuiven van ontkistingsolie. De kegel wordt in één keer gevuld zonder te prikken met behulp van een trechter en bovenaan gladgestreken. De ontkisting gebeurt na dertig seconden door de kegel voorzichtig op te heffen. Het beton neemt de vorm aan van een discus waarvan het uitzicht en de diameter varieert naargelang de kenmerken van het mengsel. De metingen gebeuren nadat de uitspreiding van het beton beëindigd is.

Op die manier onderscheiden we een ingezakte schijf beton en een aureool van cementmelk (of mortel).

Op de schijf beton worden twee onderlinge loodrechte diameters gemeten (D 1 en D 2).

Op de aureool van cementmelk worden vier breedtes gemeten (m1, m2, m3 en m4).

A.A.14. Béton autonivellant

Le béton utilisé est un béton de classe de résistance C30/37, de classe d'exposition 2B et de classe de consistance S4/F4. Le calibre maximal des granulats est de 7mm.

La consistance S4 est obtenue grâce à l'ajout d'adjuvants destinés à améliorer la fluidité, la viscosité et la stabilité.

Le ciment est de type CEM I 52,5. La teneur en ciment est de minimum 350kg/m³.

Autres exigences :

Étalement et résistance à la ségrégation

L'étalement et la résistance à la ségrégation sont mesurés par la méthode du cône d'Abrams :

- La mesure modifiée de la consistance $D = (D1 + D2)/2$ doit être supérieure à 650mm.
- La mesure de la stabilité $m = (m1 + m2 + m3 + m4)/4$ doit être inférieure à 5mm.

Le mode de mesure est modifié comme décrit ci-dessous.

Le cône d'Abrams préalablement huilé est posé au centre d'une plaque lisse de 1 m sur 1 m bien horizontale et préalablement huilée par pulvérisation d'une huile de décoffrage. Le cône est rempli en une seule fois sans piquage à l'aide d'un entonnoir et est lissé en surface. Le démoulage est effectué après trente secondes en levant progressivement le cône. Le béton prend la forme d'un disque dont l'aspect et le diamètre varie en fonction des caractéristiques du mélange. Les mesures sont effectuées après que l'étalement du béton soit terminé.

On distingue alors une galette de béton et une auréole de laitance (ou de mortier).

Sur la galette de béton sont mesurés deux diamètres perpendiculaires entre eux (D 1 et D 2).

Sur l'auréole de laitance sont mesurées quatre largeurs d'auréole (m1, m2, m3 et m4).

Stabiliteit

De stabiliteit wordt nagegaan d.m.v. visuele controles van de schijf beton die het resultaat was van de spreidingsmeting.

Karakteristieken van de bestanddelen :

- Cementtype : CEM I 52, conform aan de normen NBN EN197-1 en NBN B12 en het merk van conformiteit BENOR of equivalent.
- Granulaten 2/7 conform aan de norm NBN B11-101 en aan de PTV 400.
- Zand voor beton conform aan de normen NBN B11-011, B11-013 en aan de PTV 401.
- Water conform aan de norm NBN B15-001.
- TIXO – superplacificeerder / grote watervermindere conform aan de norm NBN EN 943-2 en aan het toepassingsreglement TRA 500, met het merk van conformiteit BENOR of equivalent en met het certificaat CE van de productiecontrole in de fabriek (FPC) met bewaking.
- Speciale toevoegsels om te voldoen aan de eisen van de consistentie, de weerstand tegen ontmenging en de van stabiliteit.
- Een voldoende hoeveelheid grote korrels moet zichtbaar zijn aan de oppervlakte van het mengsel.
- De spreiding van de grote korrels moet over heel het oppervlak van het mengsel gelijk zijn.

Druksterkte

De druksterkte wordt gemeten na 1, 7 en 28 dagen.

De druksterkte na 1 dag wordt gemeten op een kubus die bewaard wordt op de werf. Er wordt voor gezorgd dat deze kubus dezelfde thermische cyclus doormaakt als het gegoten beton.

De druksterkte na 7 en 28 dagen wordt gemeten op controlekubussen die in genormaliseerde omstandigheden bewaard worden.

De druksterkte wordt gemeten in overeenstemming met de normen NBN B15-237 en B15-220.

De specifieke druksterkte van de controlekubussen van 15,0cm zijde moet ≥ 37 N /mm² bedragen.

De druksterkte na 1 dag moet ≥ 20 N /mm² bedragen.

Stabilité

La stabilité est vérifiée par des contrôles visuels effectués sur le disque de béton qui résulte de la mesure de l'étalement.

Caractéristiques des constituants :

- Type de ciment : CEM I 52,5 conforme aux normes NBN EN197-1 et NBN B12 et avec la marque de conformité BENOR ou équivalent.
- Granulats 2/7 conformes à la norme NBN B11-101 et au PTV 400.
- Sable à béton conforme aux normes NBN B11-011, B11-013 et au PTV 401
- Eau conforme à la norme NBN B15-001.
- TIXO - superplastifiant / hautement réducteur d'eau conforme à la norme NBN EN 943-2 et au règlement d'application TRA 500, avec la marque de conformité BENOR ou équivalent et avec le certificat CE de contrôle de la production en usine (FPC) avec surveillance.
- Adjuvants spéciaux pour satisfaire aux exigences de la consistance, de la résistance à la ségrégation et de la stabilité.
- Une quantité suffisante de gros granulats doivent être visible à la surface du mélange.
- La répartition des gros granulats doit être uniforme sur toute la surface du mélange.

Résistance à la compression

La résistance à la compression sera mesurée après 1, 7 et 28 jours.

La résistance à la compression à 1 jour sera mesurée sur un cube conservé sur le chantier. Ce cube sera protégé afin que le béton de ce cube subisse le même cycle thermique que le béton mis en place.

Les résistances à la compression après 7 et 28 jours seront mesurées sur des cubes de contrôle conservés dans des conditions normalisées.

La résistance à la compression est mesurée conformément aux normes NBN B15-237 et B15-220.

La résistance caractéristique mesurée sur des cubes de contrôle de 15,0 cm de côté doit être ≥ 37 N /mm².

La résistance à la compression après 1 jour doit être ≥ 20 N /mm².

B.A.15. Hek

Hek (lengte: 1.60 m):

- in gegalvaniseerd staal
- model met rechthoekig kader met daarin twee buizen in gegalvaniseerd staal die een « Andreaskruis » vormen
- kader : verticale stijlen 60 x 60 x min. 4 mm, horizontale dwarsstukken 40 x 40 x 3,2 mm
- kruis : 30 x 30 x min. 3,2 mm
- lengte : 1,60 m
- hoogte : 1,20 m (0,90 m + 0,30 m voor de verankering)
- bekleding :
 1. gruisstraling of zandstraling volgens de norm SAE 2,5
 2. warme binnen- en buitengalvanisatie : dikte min. 40µ
 3. elektrostatisch poederlakwerk, anti-UV-polyester : dikte minstens 100µ

kleur : RAL 7016

Plaatsing

De stukken worden in de grond vastgegoten in een betonnen fundering conform de plaatsingsdetails die de aannemer ter goedkeuring moet voorleggen aan de leidende ambtenaar.

A.A.15. Barrière

Barrière (longueur: 1.60 m):

- en acier galvanisé
- modèle avec cadre rectangulaire traversé par deux tubes d'acier galvanisé formant une "croix de saint-André"
- cadre : poteaux verticaux 60 x 60 x min. 4 mm, entretoises horizontales 40 x 40 x 3,2 mm
- croisillon : 30 x 30 x min. 3,2 mm
- longueur : 1,60 m
- hauteur : 1,20 m (0,90 m + 0,30 m pour l'encrage)
- revêtement :
 1. grenailage ou sablage suivant la norme SAE 2,5
 2. galvanisation intérieure et extérieure à chaud : épaisseur min. 40µ
 3. poudrage électrostatique, polyester anti UV : épaisseur minimum 100µ

couleur : RAL 7016

Placement

Les pièces seront scellées au sol dans une fondation en béton conformément aux détails de pose à fournir par l'entreprise et à soumettre à l'approbation du fonctionnaire dirigeant.



B.A.16. Hek van cortenstaal

Hek (lengte: 700 mm):

Hek uitgevoerd door combinatie van een extern omtrekprofiel in T gerealiseerd in vlak cortenstaal 60x8 mm met een interne buis van gesatineerd roestvrij staal met een doorsnede 40x20 mm. Het geheel is met antidiefstalschroeven M6 met schroefinsets bevestigd.

Het kader van het hek is vervolledigd met een plaat uit cortenstaal van 3 mm dik, lasergegraveerd volgens gewenste tekst en grafische afbeelding.

De plaat uit corten is bevestigd aan de stijl conform de plaatsingsdetails te leveren door de aannemer en ter goedkeuring voor te leggen aan de ambtenaar.

Roestvrijstalen schroeven

De afmeting is H boven de vloer 1000mm (totale hoogte 1150 mm) en breedte 700mm

Plaatsing

De worden in de grond vastgegoten in een betonnen fundering conform de plaatsingsdetails die de aannemer ter goedkeuring moet voorleggen aan de leidende ambtenaar.

A.A.16. Barrière en acier corten

Barrière (longueur: 700 mm):

Barrière réalisée par combinaison d'un profilé extérieur périphérique en T réalisé en plat acier corten 60x8 mm avec un tube interne en acier inox satiné de section 40x20 mm. L'ensemble est assemblé par vis antivol M6 avec inserts filetés.

Le cadre de la barrière est complété par une plaque en acier corten de 3 mm d'épaisseur gravée au laser selon texte et le graphisme voulu.

La plaque en corten est fixée au montant conformément aux détails de pose à fournir par l'entreprise et à soumettre à l'approbation du fonctionnaire.

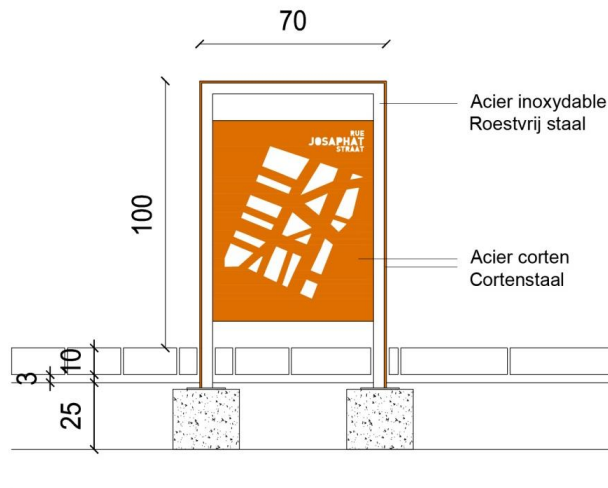
Visserie inox

La dimension est de Ht hors sol 1000mm (hauteur total 1150 mm) et largeur 700mm

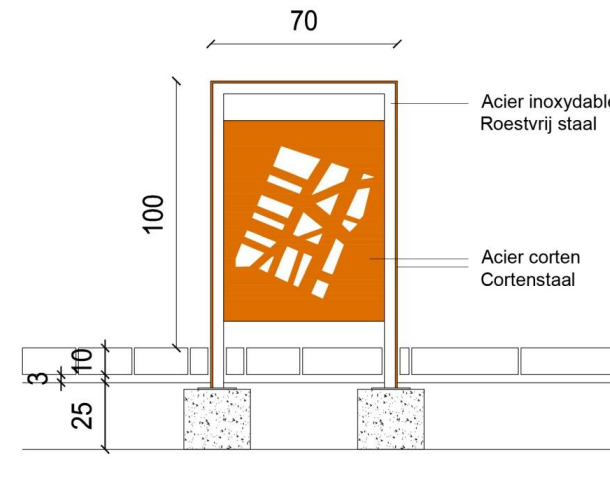
Placement

Les barrières seront scellées au sol dans une fondation en béton conformément aux détails de pose à fournir par l'entreprise et à soumettre à l'approbation du fonctionnaire dirigeant.

Barrière/hek type A



Barrière/hek type B

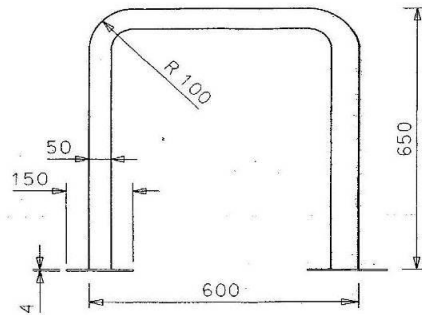


B.A.17. Fietsenstelling

A.A 17. Appui vélo

De aanbevolen model is het model B.

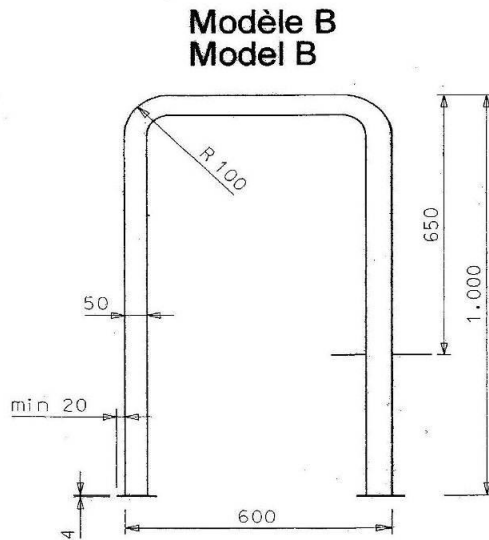
Le modèle préconisé est le modèle B.



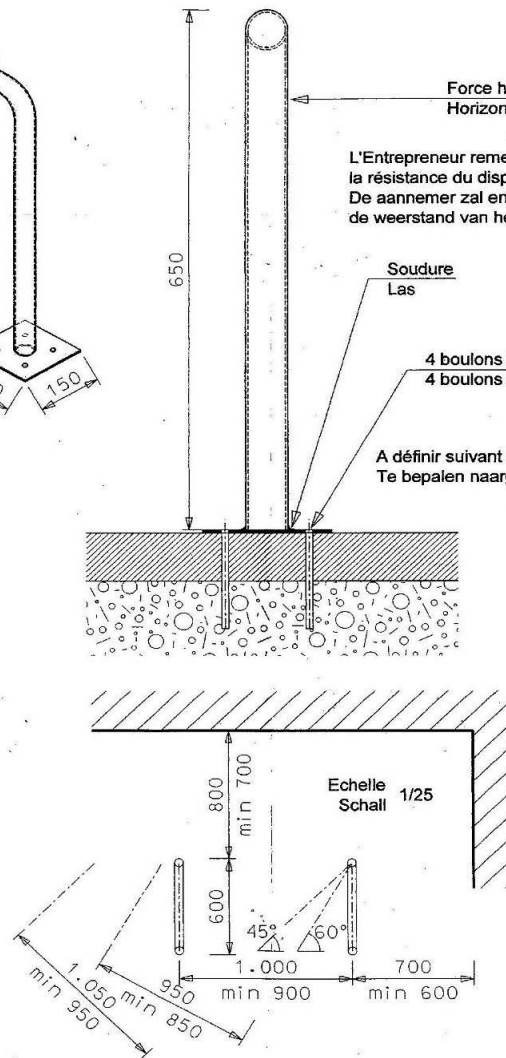
**Modèle A
Model A**

Tube Ø 50mm, épaisseur 3mm
en acier galvanisé ou INOX brut
Buis Ø 50mm, wanddike 3mm
gegalvaniseerd staal of ruwe INOX

Echelle
Schall 1/10



**Modèle B
Model B**



Force horizontale 100 Kg
Horizontale kracht 100 Kg

L'Entrepreneur remettra une note de calcul prouvant
la résistance du dispositif.
De aannemer zal en berekeningsnota overmaken die
de weerstand van het toestel bewijst

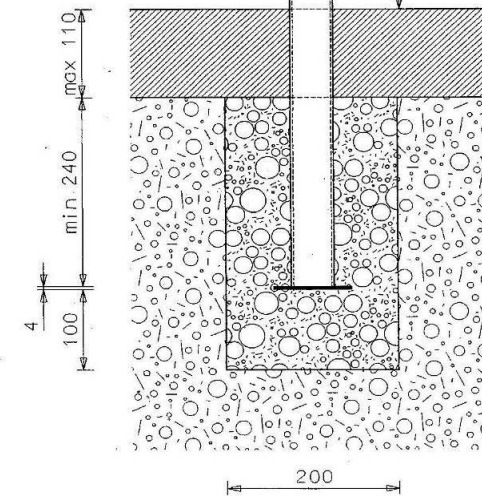
Soudure
Las

Echelle
Schall 1/5

4 boulons Ø 8mm inviolables
4 boutons Ø 8mm onbeschadigbaar

A définir suivant type de support et de fixation
Te bepalen naargelang het steun en fixeertype

Echelle
Schall 1/25



B.A.18. Paaltje

Omschrijving :

Vast anti-parkeerpaaltje
Stalen buis Ø76, dikte : 3.2 mm volgens norm NF EN 10 255.
Stalen kop (bol en groeven) XC 38 verplicht mechanische uitvoering.
Kop mechanisch ingeperst, geen enkele soldeernaad is toegestaan (weerstand geheel minimum 4 ton)
Kop Ø 70 mm met aansluitingsstraal van 7 mm
Snijpunt tussen de bol en de cilinder Ø76 is Ø 30 mm
Diepte van de twee groeven 3 mm, breedte 6 mm

Decoratief voetstuk in grijs gietijzer.
Gelummeerd EN-GJL-250 volgens norm NF EN 1561.
Bevestiging van het voetstuk op de paal met 3 roestvrijstalen INBUS stelschroeven diam. 6 op 120°
Het decoratieve voetstuk bevat 3 stelblokjes op 120° op niveau "0"
Voetstuk – buitendiameter 19 cm, hoogte 45 mm
Nota : na het blokkeren van de INBUS schroeven ter hoogte van het voetstuk, de 3 schroefgaten met kit of siliconen opvullen + de verf bijwerken

Om het paaltje te verstevigen zal het, voor het wordt geplaatst, met vers beton worden gevuld.

Hoogte boven de grond : 110 cm
Vastzetting : 30 cm

Gewicht :

Met decoratief voetstuk : 15 kg
Zonder decoratief voetstuk : 13 kg

Voorziene bescherming :

Zandstraling SA 2.5
Gemetalliseerd met zink , dikte : 50 µ
Primaire grondlaag in epoxy met zinkfosfaat, dikte : 40 µ
Polyuretaanverf, dikte : 40 µ

Kleur RAL 7016 antracietgrijs
Nota : warmverzinking is absoluut verboden

A.A.18. Potelet

Description :

Potelet à sceller.
Tube acier Ø 76 ép 3.2 mm suivant norme NF EN 10 255.
Tête monobloc (boule et rainures) en acier XC 38 réalisée par usinage impérativement.
Emmancement de la tête à la presse, aucune soudure n'est acceptée (résistance d'emmanchement 4 tonnes minimum).
Tête Ø 70 mm avec rayon de raccordement de 7 mm.
L'intersection entre la boule et le cylindre Ø 76 est de Ø 30 mm.
Profondeur des deux rainures 3 mm, largeur 6 mm.

Embase décorative en Fonte Grise.
Lamellaire EN-GJL-250 suivant norme NF EN 1561.
Fixation de l'embase sur le potelet par 3 vis BTR inox M6 à 120°.
L'embase décorative comportera 3 plots à 120° au niveau « 0 ».
Embase Ø extérieur 19 cm, hauteur 45 mm.
Nota : Après blocage des vis BTR au niveau de l'embase, reboucher les 3 trous taraudés à l'aide de mastic ou de silicone + retouche peinture à réaliser.

Le potelet sera rempli de béton frais avant la pose afin d'en augmenter sa résistance.

Hauteur hors sol : 110 cm.
Scellement : 30 cm.

Poids :

Avec embase décorative 15 Kg.
Sans embase décorative 13 Kg.

Protection prévue :

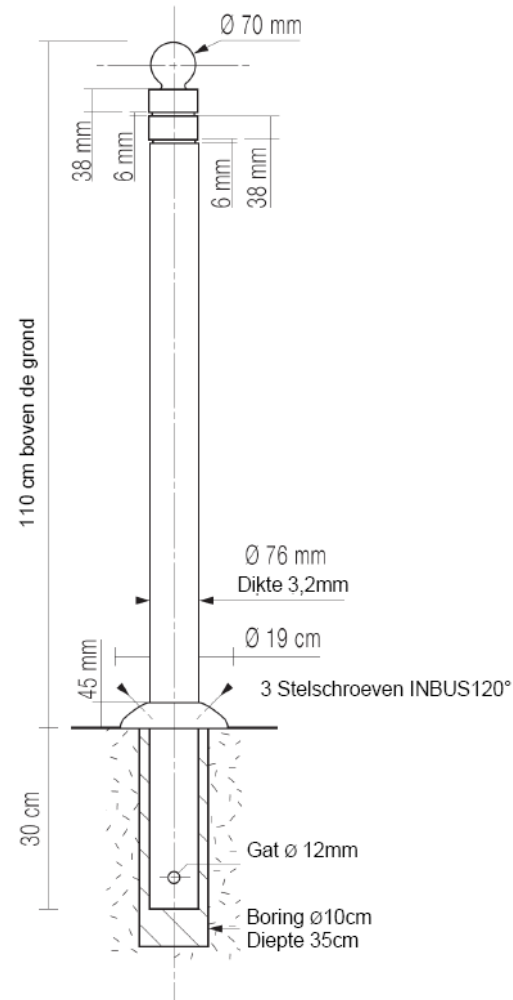
Sablage SA 2.5
Métallisation au zinc, épaisseur : 50µ
Apprêt primaire époxy au phosphate de zinc, épaisseur : 40µ
Peinture polyuréthane, épaisseur : 40µ

Teinte RAL 7016 Gris anthracite
Nota : La galvanisation à chaud est à proscrire impérativement.

Vastzetting :

Volgens de grondbedekking, boring \varnothing 10 cm, diepte 35 cm.

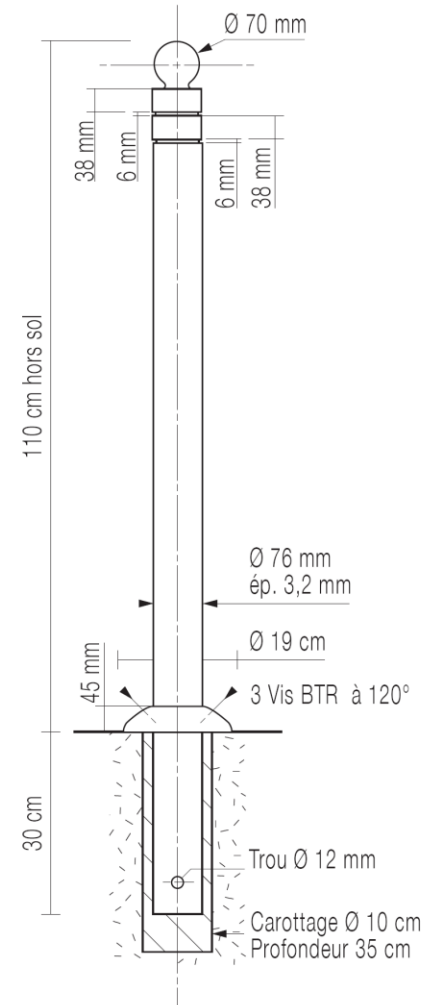
De post omvat het decoratieve voetstuk, boren diam 11cm, de grondwerken, de fundering in beton C 16/20 de vasthechtingen en alle bijkomende werkzaamheden.



Scellement :

Par rapport au revêtement, carottage \varnothing 10 cm, profondeur 35 cm.

Le poste comprend l'embase décorative le carottage diam 11 cm, les terrassements, la fondation en béton C 16/20 les fixations et toutes sujétions.



B.A.19. Vuilnisbak

Leveren en plaatsen van vuilnisbakken bestaande uit volgende elementen :

Materialen

Houder : gietijzer F20

Scharnier : roestvast staal

Deksel : gegoten aluminium

Schroeven : roestvast staal

Binnenbak : gegalvaniseerd staal

Snapslot; sleutel van 11 mm

Afwerking

Gietijzer: zandstralen SA 2.5

Bescherming door metallisering met zink

Afwerking: thermohardend polyesterpoeder kleur RAL 7016 (twee componenten), dikte 40 microns

Afmetingen

Hoogte boven maaiveld: 76 cm

Diameter bovenkant : 44 cm

Diameter van de houder aan de voet: 25 cm

Inhoud van de binnenbak: 85 L

Gewicht: 75 kg

De post omvat het eventueel boren in de grondverharding, de grondwerken, de fundering in beton C 16/20 (0,2 x 0,6 x 0,6 m), de vasthechtingen en alle bijkomende werkzaamheden.



A.A.19. Poubelle

Fourniture et pose de corbeilles, composées des éléments suivants :

Matériaux

Corps : Fonte FT20

Charnière : acier inoxydable

Couvercle : aluminium moulé

Visserie : acier inoxydable

Bac intérieur : acier galvanisé

Serrure à rappel : clé de 11 mm

Finition :

Fonte : sablage SA 2.5

Protection par métallisation au zinc

Revêtement poudre polyester thermodurcissable teinte RAL 7016 (deux composants), ép. 40 microns

Dimensions :

Hauteur hors-sol : 76 cm

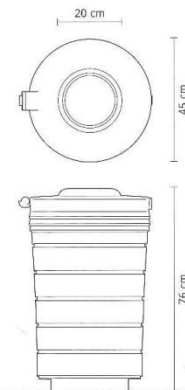
Diamètre de la tête au sommet : 44 cm

Diamètre du corps à la base : 25 cm

Capacité du bac : 85 L

Poids : 75 kg

Le poste comprend le forage éventuel dans le revêtement de sol, les terrassements, la fondation en béton C 16/20 (0,2 x 0,6 x 0,6 m), les fixations et toutes sujétions.



B.A.20. Panelen

LOBALE OMSCHRIJVING

Levering en plaatsing van een afrastering uit harde panelen, afgerasterd met rechthoekige mazen, type dubbele draad, rechthoekige palen en vasthechtingssystemen, met inbegrip van de fundering en alle bijkomende werkzaamheden.

PANELEN

Gelast rasterwerk met dubbele draad

Warm gegalvaniseerd, gepuntlast, daarna geplastificeerd

De panelen hebben een punthamer op één enkele rand die 30 mm overspringt

Maasgrootte: 200 x 50 mm (200 x 100 voor de hoogte 103 cm)

Horizontale draaddiameter : 8 mm

Verticale draaddiameter : 6 mm

BUISPALEN

Vierkante palen uit gelaste buis.

Voorzien van inserts voor de bevestiging van de panelen en kunststof afsluitdop

Sectie van de palen :

I/V 6677 mm³ profiel : 60 x 60 x 1,50 mm

I/V 15700 mm³ profiel : 80 x 80 x 2,50 mm

I/V 42500 mm³ profiel : 120 x 80 x 3,00 mm

BEKLEDING VAN DE PANELEN EN DE PALEN

Galvanisatie :

Panelen : gegalvaniseerde draad, dikte van de zink : minimum 40 g/m²

Palen : plaatstaal, gegalvaniseerd, binnenkant en buitenkant; dikte van de zink : minimum 135 g/m²

Passivering

Plastificatie

Polyester

Minimum dikte :

- 100 microns (panelen)

- 60 microns (palen)

Glans ASTM D-523 : 70 à 90

Hardheid : DIN 53153 > 90

Aanhechting : DIN 53151 : 0 op 1 mm

Kleur : zwart

A.A.20. Clôture

DESCRIPTION GLOBALE

Fourniture et pose d'une clôture de panneaux rigides grillagés à mailles rectangulaires, type double fil, poteaux carrés et systèmes de fixation, y compris fondations et toutes sujétions.

PANNEAUX

Grillage soudé double fil

Galvanisé à chaud, soudé par point, puis plastifié.

Les panneaux ont des picots sur une seule lisière dépassant de 30 mm

Dimension de la maille : 200 x 50 mm (200 x 100 pour la hauteur 103 cm)

Diamètre des fils horizontaux : 8 mm

Diamètre des fils verticaux: 6 mm

POTEAUX

Poteaux de section carrée, en tôle d'acier soudée.

Munis d'inserts pour fixation des panneaux, capuchons en matière plastique.

Section du poteaux :

I/V 6677 mm³ profiel : 60 x 60 x 1,50 mm

I/V 15700 mm³ profiel : 80 x 80 x 2,50 mm

I/V 42500 mm³ profiel : 120 x 80 x 3,00 mm

REVETEMENT DES PANNEAUX ET POTEAUX

Galvanisation :

Panneaux : fils galvanisés, épaisseur du zinc : minimum 40 g/m²

Poteaux : tôle d'acier, galvanisée, intérieur et extérieur; épaisseur du zinc : minimum 135 g/m²

Passivation

Plastification

Polyester

Épaisseur minimale :

- 100 microns (panneaux)

- 60 microns (poteaux)

Brillance ASTM D-523 : 70 à 90

Dureté : DIN 53153 > 90

Adhérence : DIN 53151 : 0 sur 1 mm

Coloris : noir

Afmetingen :

Hoogte afsluiting : 103 cm

Hoogte panelen : 103 cm

Breedte panelen : 250 cm

Hoogte palen : 150cm

Profiel rechthoekige paal : 6 x 6 x 0,15 cm

Betaling

De betaling van de panelen gebeurt per lopende meter alle operaties inbegrepen, na goedkeuring door de leidend ambtenaar of zijn afgevaardigde.

Dimensions :

Hauteur clôture : 103 cm

Hauteur panneaux : 103 cm

Largeur panneaux : 250 cm

Hauteur poteaux : 150cm

Profil poteau carré : 6 x 6 x 0,15 cm

Païement

Le païement de la clôture s'effectue au mètre courant toutes opérations comprises, après vérification par le fonctionnaire dirigeant ou son délégué

B.A.21. Zitbank in architectonisch beton

Deze post omvat de levering en plaatsing van zitbanken in architectonisch prefabbeton.

Betreft:

- post a) zitbank op het Josaphatpleintje - 4 elementen variabele lengte en hoogte
- post b) zitbank Joshaphatstraat – rechthoekig element lengte 1,8 en 3,6 m hoogte 55 cm

Onderstaande beschrijving is indicatief. De aannemer dient detailtekeningen met de afmetingen en sterkteberekeningen te maken en ter goedkeuring voor te leggen aan de leidend ambtenaar, dit ten gepaste tijde en minstens 15 dagen vóór de aanvang der werken.

De elementen worden op maat gemaakt, worden ontworpen om een esthetische rol te vervullen en worden vervaardigd en afgewerkt in de fabriek om vervolgens te worden geleverd en/of gemonteerd op de bouwplaats, voorzien van de vereiste accessoires voor behandeling en bevestiging.

Algemeenheden

De prefabelementen worden geleverd en geplaatst volgens de productietekeningen. De fabricatie van deze elementen dient te gebeuren in een eersterangs-fabriek waarvan het personeel beantwoordt aan de norm NBN 15 N 04. Deze fabriek dient over voldoende praktische ervaring en technische "knowhow" te beschikken en kan minstens 10 belangrijke recente realisaties voorleggen.

A.A.21. Banc en béton architectonique

Ce poste comprend la fourniture et la pose de bancs en béton architectonique préfabriqué conforme au plan EM 578-12.

Concerne :

- poste a) banc sur la placette Josaphat - 4 éléments longueur et hauteur variable
- poste b) banc rue Josaphat – élément rectangulaire longueur 1,8 et 3,6 m hauteur 55 cm

La description qui suit est donnée à titre indicatif, des plans de détails avec dimensions et calculs de résistance doivent être présentés et approuvés par le fonctionnaire dirigeant, en temps opportun et au minimum 15 jours avant le début des travaux.

Les éléments sont réalisés sur mesure, sont conçus pour exercer une fonction esthétique et sont fabriqués et finis en usine pour ensuite être livrés et/ou montés sur chantier, pourvus des accessoires de manutention et de fixation requis.

Généralités

Les éléments préfabriqués sont livrés et posés selon les dessins de production. La fabrication de ces éléments doit être réalisée dans une usine dans laquelle le personnel correspond à la norme NBN 15 N 04. Cette usine peut présenter au minimum 10 réalisations récentes et doit disposer d'assez d'expérience et connaissance technique.

De fabrikant is verplicht uitvoeringsschema's van alle elementen uit te werken. De plannen met daarop de afmetingen, wapening en de bevestigingsmethode dienen vooraf ter goedkeuring voorgelegd te worden aan het bestuur. Een staal dient 30 werkdagen voor aanvang van de werken ter goedkeuring voorgelegd worden aan de ontwerper.

Indien er tegenstrijdigheid is tussen de beschrijving op de plannen en de beschrijving in dit bestek, zijn de plannen prioritair. Plannen van de architect: De architectuurplannen hebben als voornaamste taak de inschrijvers in te lichten over de architecturale wensen van de ontwerper.

Nota: Het is wenselijk dat het voorstel van architecturale wensen zoals voegindeling, detaillering, etc. op voorhand met de fabrikant besproken wordt.

Planning: De aannemer maakt een planning van de uitvoering, eventueel in gezamenlijk overleg met de fabrikant.

Materiaaleigenschappen

Het beton is samengesteld uit edele natuursteengranulaten afkomstig van verschillende steengroeves (granulometrie 2/8mm) . De betonsamenstelling is gemaakt op basis van hoogwaardig cement en UV resistente ijzeroxidepigmenten.

Sterkteklasse C35/45

Omgevingsklasse EE3

De elementen worden geproduceerd conform de normen:

PTV 200 + Addenda

PTV 212 + Addenda

PTV 21-601: 2001

De wapeningen zullen beantwoorden aan de voorschriften van NBN B15 (art. 3.4). Ze zullen in de bekisting worden geplaatst in overeenstemming met de vorm en de afmetingen van de wapeningsplannen. Om voldoende betondekking te waarborgen is het gebruik van erkende afstandhouders in PVC of een ander materiaal verplicht

Le fabricant est tenu d'élaborer des schémas de mise en œuvre de tous les éléments. Ces schémas mentionnent clairement la forme, les dimensions, la finition des éléments, méthode d'ancrage et leur armature, Un échantillon sera proposé au maître d'ouvrage au plus tard 30 jours avant commencement des travaux.

En cas de contradiction entre la description dans les plans et la description dans ce cahier des charges, les plans sont prioritaires.

Les plans de l'architecte ont comme fonction principale d'informer les souscripteurs des souhaits architecturaux du concepteur.

Note : Il est conseillé de s'entretenir à l'avance avec le fabricant de l'ensemble des souhaits architecturaux tels que la disposition des joints, le détail, etc.

Planning : l'entrepreneur élabore un planning pour la réalisation des travaux, éventuellement en concertation avec le fabricant.

Garanties de qualité

Le béton est composé à base d'agrégats naturels (granulométrie 2/8mm) nobles provenant de différentes carrières. Le béton est composé à base de ciment de haute qualité et de pigments d'oxydes de fer résistant aux UV.

Classe de résistance : C35/45

Classe d'exposition : EE3

Les éléments en béton architectonique sont conformes aux normes :

PTV 200 + addenda

PTV 212 + addenda

PTV 21-601 de 2001.

Les spécifications de la norme NBN B15 (art. 2.4) sont d'application pour les armatures. Les armatures sont positionnées dans les coffrages conformément aux dessins de production au niveau de la forme et dimensions.

L'enrobage minimum de béton des armatures est garanti grâce aux écarteurs en PVC.

Afwerkingen

Micro etched

De cementhuid van het geharde betonoppervlak wordt verwijderd waardoor de granulaten enigszins zichtbaar worden. Deze behandeling verleent de granulaten een zekere ruwheid.

Zonder zichtbare verankering voor heffen
Zonder bevestigingsbus

Schuine kanten : 5/5 mm
Voegen: 5mm

Kleur

Antraciet :

Betaling

In de meetstaat is een aparte post opgenomen voor de fundering van beton C 25/30.

De posten a en b worden betaald in de globale prijs voor alle hieronder weergegeven elementen.

Finition :

Hydrodécapé

La peau de ciment de la surface de béton durci est éliminée, rendant les granulats plus ou moins apparents. Ce traitement confère une légère rugosité aux granulats.

Sans ancrés de levage visibles.
Sans douilles de fixation.

Chanfreins : 5/5 mm
Joints : 5mm

Teinte :

Anthracite

Palement

Un poste séparé est prévu au métré pour la fondation en béton C 25/30.

Les postes a et b sont payé en prix global pour l'ensemble des éléments repris ci-dessous.



Eigenlijke zitbank

Levering en plaatsing van zitbanken in hout van de Robinia pseudoacacia in verschillende afmetingen, met of zonder rugleuning, (detail conform het plan EM 578-12) die vastgebouwd worden op de betonnen banken.

Deze post omvat alle bevestigingen plus het vervoer en de verlading van het materiaal.

Afmetingen :

1 stuk 2,5x0,78 m zonder rugleuning

1 stuk 2x0,45 m zonder rugleuning

1 stuk 2x0,45m met rugleuning

Hout: hout van de Robinia pseudoacacia van klasse 1 - 2 (PEFC) zoals gebruikelijk in de Oostenrijkse houthandel, zonder blauwrot, zonder knopen en zonder knoopholtes, geen open harsgallen, geen barsten aan begin of einde, houtvochtigheid circa 12% tot maximaal 14%.

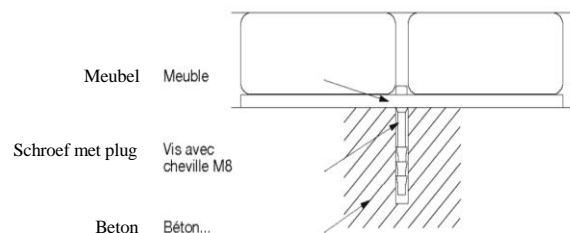
Latdoorsnede 60 x 40. Alle zijden zijn vakkundig geschaafd en geschuurd, alle kanten zijn over de hele omtrek afgerond met een fase van 5mm.

Onbehandeld hout

De rugleuning zal een hoek van 97° vormen ten opzichte van de zitting. De latten van elke bank worden bevestigd door middel van 5 structuren in roestvrij staal.

Betaling :

De post wordt betaald in de globale prijs voor alle hieronder weergegeven elementen.



Assises/Banquettes

Fourniture et pose d'assises en bois de robinier faux acacia de dimensions diverses avec ou sans dossier, (détail conforme au plan EM 578-12) à boulonner aux bancs en béton par l'intermédiaire d'une structure en acier inoxydable. Visserie inox

Le poste comprend toutes les fixations ainsi que le transport et la manutention.

Dimensions :

1 pièce 2,5x0,78 m sans dossier

1 pièce 2x0,45 m sans dossier

1 pièce 2x0,45m avec dossier

Bois : Bois de robinier faux acacia de classe 1 - 2 (PEFC) sans pourriture bleue, sans noeuds et sans trous, sans poches de résine ouvertes, sans fissures au début ou à la fin, humidité du bois environ 12% à maximum 14%.

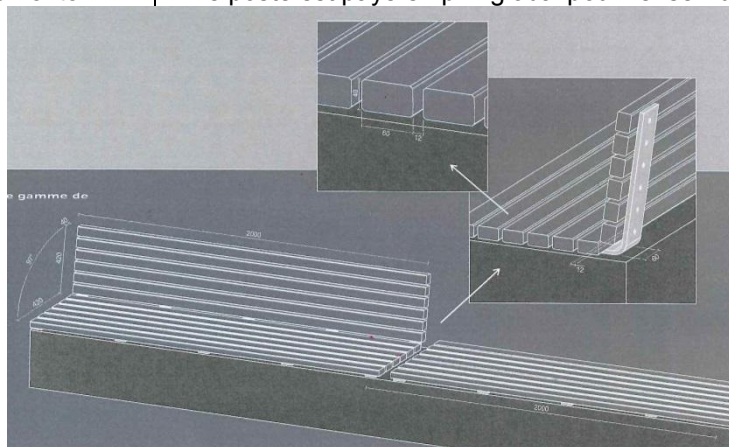
Section transversale de la latte 60x40 mm. Tous les côtés sont rabotés et ponçés avec 5mm chanfrein sur toutes les faces.

Bois non traité

Le dossier formera un angle de 97° par rapport à l'assise. Les lattes de chaque banc seront fixées au moyen de 5 structures en acier inoxydable

Paiement :

Le poste est payé en prix global pour l'ensemble des éléments repris ci-dessous.



B.A.21. Verlichting

Levering en plaatsing van een decoratieve verlichting samengesteld uit een boeket van 3 masten van 6m, 7m, 8m met een IP-graad van minstens gelijk aan 65.

Beschrijving : zie plan EM 578-12
mast

- aluminium met aselechte vorm in interne structuur
- verwisselbaar inspectieluik met opening 90x500 mm op 1,60 m van de basis, op elke mast.
- voetplaat van gegoten aluminium 400x400 mm hartafstand 300x300 mm
- interne aanpassingsbochtstukken voor schuintes uitgerust met isolerende ringen ter hoogte van de ovale verankeringsgaten om elk contact met de staven van gegalvaniseerd staal te vermijden
- kap aangepast aan de lantaarn
- geheel voorbekabeld in HO7 RNF 3G1.5
- afwerking: thermolak RAL te bepalen
- aarding van elke paal

Lantaarn

- lamp type NEOS
- H 140 mm, L1 390 mm, L2 441 mm, B 98 mm
- 35 W IM – CDM-T
- rendement 72,88%
- afwerking : thermolak RAL te bepalen

Ankerbouten 24x500 mm

Met 2 moeren en 2 onderlegplaatjes RL – draad 150

Warm gegalvaniseerd staal S235 JR volgens norm EN10025

De aannemer moet in alle punten de geldende vereisten van Sibelga dienst Openbare Verlichting, zie www.sibelga.be (technische documenten – openbare verlichting) naleven. De kosten voor het naleven van deze verplichtingen zal inbegrepen zijn in de forfaitaire prijs van de post in de meetstaat.

In de meetstaat is een aparte post opgenomen voor de fundering van de palen.

De aansluiting op de bestaande stroomkast is niet inbegrepen in deze post. Ze zal worden uitgevoerd door een gespecialiseerd personeelslid van Sibelga.

A.A.21. Eclairage

Fourniture et pose d'un éclairage décoratif composé d'un bouquet de 3 mâts de 6m, 7m, 8m d'un degré d'IP au moins équivalent à 65.

Description : voir plan EM 578-12

mât

- mâts 197,5x175 mm épaisseur 6,8 mm
- aluminium de forme aléatoire en structure interne
- porte de visite interchangeable passage 90x500 mm à 1,60 m de la base, sur chaque mât
- semelle en fonderie d'aluminium 400x400 mm entre-axes 300x300 mm
- coudes internes d'adaptation pour inclinaisons équipée de bagues isolantes au droit des oblongs d'ancrage pour éviter tout contact avec les tiges en acier galvanisé
- capot adapté au projecteur
- ensemble précâblé en HO7 RNF 3G1.5
- finition : thermolaquage RAL à définir
- mise à la terre de chaque poteau

Projecteur

- lampe type NEOS
- H 140 mm, L1 390 mm, L2 441 mm, B 98 mm
- 35 W IM – CDM-T
- rendement 72,88%
- finition : thermolaquage RAL à définir

Tiges d'ancrage 24x500 mm

Avec 2 écrous et 2 rondelles RL – filet 150

Acier S235 JR galvanisé à chaud selon norme EN10025

L'entreprise respectera en tous points les impositions de Sibelga service Eclairage Public en vigueur voir www.sibelga.be (documents techniques – éclairage publics). La charge de ces impositions sera comprise dans le prix forfaitaire du poste du mètre.

Un poste séparé est prévu au mètre pour la fondation des poteaux.

Le raccordement à l'armoire électrique existante n'est pas compris dans ce poste. Il sera effectué par un agent spécialisé de Sibelga.

Ter informatie worden hieronder de elementen weergegeven die door de ondernemer moeten worden geleverd voor de voorlopige oplevering :

- een fotometrische studie conform de recentste uitgave van de normen ; deze conformiteit moet worden aangetoond door een fotometrische studie uitgevoerd met een van de volgende programma's: Calculux, lighting Reality, Ulysse 2/3 ou Dialux
- gedetailleerde technische fiches met een gedetailleerde beschrijving van al het geplaatste materiaal (precieze afmetingen, kleuren, type lamp en hulpstukken voor de armaturen, reflector en positie van de lamp voor de armaturen,...°.
- een as-built plan in formaat dwg waarop de exacte posities staan van de verschillende elementen van de openbare verlichting (inclusief de aarding)
- een conformiteitsattest afgeleverd door een erkend controleorganisme.

Betaling:

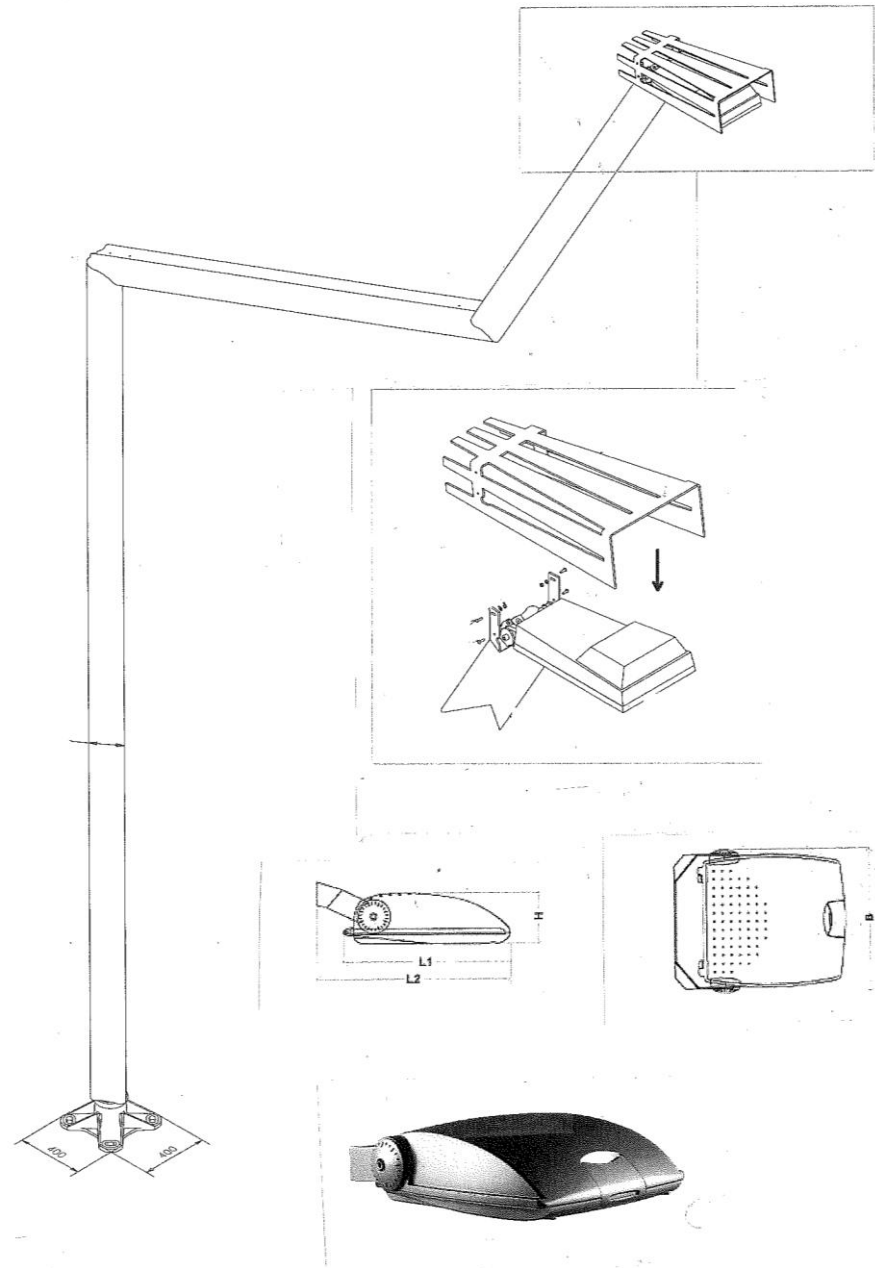
De post wordt betaald in de globale prijs voor alle hieronder weergegeven elementen

A titre indicatif sont repris ci-dessous les éléments à fournir par l'entreprise pour la réception provisoire :

- une étude photométrique conforme et à la dernière édition des normes ; cette conformité sera étayée par une étude photométrique effectuée avec l'un des logiciels suivants : Calculux, lighting Reality, Ulysse 2/3 ou Dialux
- des fiches techniques détaillées décrivant en détail l'ensemble du matériel placé (dimensions précises, couleurs, type de lampe et d'auxiliaires pour les luminaires, réflecteur et position de la lampe pour les luminaires,...°.
- un plan as-built sous format dwg reprenant les positions exactes des différents éléments placés en éclairage public (y compris les mises à la terre)
- une attestation de conformité délivrée par un organisme de contrôle habilité.

Paiement :

Le poste est payé en prix global pour l'ensemble des éléments repris ci-dessous.



BESCHRIJVENDE OPMETINGSSTAAT

Laat u leiden door de principes van duurzame ontwikkeling bij uw keuzes van de toepassing van de hieronder vermelde beschikkingen.

Belangrijke nota's

- A. Opbreken, demonteren (afbreken) en wegruimen volgens § D.1.

Opbreken :

Met om het even welk procedé ontgraven en, indien nodig, verwijderen van de materialen of voorwerpen die in de aanbestedingsstukken gespecificeerd zijn en waarvan de aanbestedende overheid geen eigenaar wenst te blijven. Deze verrichting omvat eventueel ook het aanvullen van de uitgraving onder het grondoppervlak.

Demonteren (= afbreken) :

Selectief opbreken waarbij materialen of voorwerpen verwijderd worden zonder ze te beschadigen en vervolgens schoongemaakt en gesorteerd worden, zodat hergebruik of opslag in de stapelplaats van de aanbestedende overheid mogelijk wordt. Deze werken alsook het laden, vervoer en lossen van de materialen zijn begrepen in de eenheidsprijzen van de verschillende stelposten van de opmeting.

Wegruimen : (ook verwijderen, buiten de werf of openbaar domein)

Het laden, vervoer en lossen buiten de grenzen van de bouwplaats of stapelplaatsen op kosten van de aannemer aan te schaffen, of naar een tijdelijke opslagplaats, of naar een recyclageinstallatie, van puin, afval, materialen of voorwerpen waarvan het Bestuur geen eigenaar wenst te blijven.

- B. In de eenheidsprijs of totale prijs van elke post (of onderdeel ervan) zijn begrepen, tenzij uitdrukkelijk anders vermeld, alle werken en leveringen van nieuwe materialen. De eventuele posten met vermelding totaal prijs T.P. of globaal prijs G.P. zijn uit te voeren tegen globale prijs.
- C. Zonder tegenstrijdige vermelding, bevat iedere post alle werken noodzakelijk voor de uitvoering, overeenkomstig de plannen en het lastenboek, zelfs indien deze werken niet expliciet vermeld worden in de beschrijving van de post.
- D. Gedurende de volledige uitvoeringstijd van deze werken dient de aannemer ten

METRE DESCRIPTIF

Lors de vos choix d'application des dispositions mentionnées ci-dessous, laissez-vous guider par les principes de développement durable.

Notes importantes :

- A. Démolition, démontage et évacuation selon § D.1.

Démolition :

Opération comprenant l'excavation et si nécessaire l'extraction par tous procédés, des matériaux ou objets spécifiés dans les documents d'adjudication dont le pouvoir adjudicateur ne désire pas conserver la propriété. Le cas échéant, l'opération comprend le remblai de l'excavation sous la surface du sol.

Démontage :

Démolition sélective caractérisée par une extraction sans dégât, un nettoyage et un triage des matériaux ou objets qui rendent possible leur réemploi, leur réutilisation ou leur entreposage dans un dépôt du pouvoir adjudicateur. Ces travaux ainsi que le chargement, le transport et le déchargement sont compris dans les prix unitaires des différents postes du métré.

Evacuation : (également enlèvement hors du chantier ou du domaine public).

Le chargement, le transport et le déchargement en dehors du chantier sur des lieux de dépôt que l'entrepreneur se procure à ses frais, ou dans un entrepôt temporaire, ou vers une installation de recyclage, des décombres, déchets, matériaux ou objets dont l'Administration ne désire pas garder la propriété.

- B. Sont inclus dans le prix unitaire ou le prix global de chaque poste (ou subdivision de celui-ci) tous les travaux et fournitures de matériaux neufs, sauf mention contraire explicite. Les éventuels postes avec la mention prix total P. T. et prix global P. G. doivent être exécutés à prix global.
- C. Sauf stipulation contraire, chaque poste comprend tous les travaux nécessaires à l'exécution, conformément aux plans et au cahier des charges, même si ces travaux ne sont pas définis explicitement dans le libellé du poste.
- D. Pendant toute la durée des travaux, l'entrepreneur doit assurer, en tout

alle tijde, het vrij afvloeien en de afvoer van het regenwater, van insijpelingswater en van het water dat in de riolen en collectoren vloeit te verzekeren. Hij treft hiertoe alle nodige maatregelen en zet het onontbeerlijke materiaal in (pompen, voorlopige leidingen). Alle nodige werken en leveringen alsook alle uitvoeringsmoeilijkheden om de vrije afvloeiing en afvoer van het water in stand te houden vallen ten laste van de aannemer, alsook de nodige drijfkracht.

E. Markeringen

a) De markeringen worden volgens 3 verschillende eenheden opgenomen :

- al of niet doorlopende overlangse markeringen worden in strekkende meters berekend, enkel de geverfde oppervlakken worden in rekening gebracht;
- symbolen worden per stuk vergoed;
- voor arceringen, voetgangersoversteekplaatsen en damborden wordt er rekening gehouden met de totale oppervlakte en niet met het gedeelte van de werkelijke geverfde oppervlakte.

In het bijzonder :

- de markering van een leveringszone wordt volgens de zonelengte vergoed en niet volgens de effectieve zigzag lijn;
- de markering van voorrangsdriehoeken wordt als lengte en niet als aantal in rekening gebracht. Iedere driehoek wordt in rekening gebracht met een conventionele lengte van 0,50 m.

b) Als er in de stelposten van de opmeting geen specifieke kleur aangegeven is, worden er witte markeringen aangebracht.

c) Alle markeringen worden aangebracht op verhardingen van verdichte bitumineuze mengsels, tenzij anders vermeld in het bijzonder bestek. Voor het aanbrengen van markeringen op betonverhardingen is een stelpost voorzien in de opmeting met een verhogingscoëfficiënt op de posten voor het aanbrengen van markeringen op een verharding van verdichte bitumineuze mengsels.

d) Wat de thermoplastische markeringsproducten betreft, gaat het over het leveren en mechanisch aanbrengen van thermoplastische markeringsproducten, inclusief het reinigen, het borstelen en het eventueel drogen der oppervlakten, de levering, het vervoer en het aanbrengen van verf en parels, de bescherming van het verfwerk, alle verplichtingen tot aan de oplevering der werken en alle bijbehorende werkzaamheden.

e) Wat betreft de voorgevormde thermoplastische markeringen, bestaan de stelposten van de opmeting uit het leveren en plaatsen van voorgevormde thermoplastische markeringen, inclusief het reinigen, borstelen en eventueel drogen van de oppervlakken, het voorafgaand traceren, de levering, het vervoer en het aanbrengen van de voorgevormde elementen, inclusief de aanhechtings- en/of primerlaag, alle verplichtingen tot aan de oplevering der werken en alle bijbehorende werkzaamheden.

temps, le libre écoulement et l'évacuation des eaux de pluie, des eaux d'infiltration et des eaux s'écoulant dans les égouts et collecteurs. Il prend toutes les dispositions utiles à cet effet et met en œuvre le matériel indispensable (pompes, tuyauteries provisoires, etc. ...). Tous les travaux et fournitures nécessaires et toutes les sujétions pour le maintien du libre écoulement et pour l'évacuation des eaux constituent une charge d'entreprise, de même que la fourniture de la force motrice nécessaire.

E. Marquages

a) Les marquages sont comptabilisés selon 3 unités différentes :

- les marquages longitudinaux continus ou non sont comptabilisés en mètres courants, seules les surfaces peintes sont portées en compte;
- les symboles sont comptabilisés à la pièce;
- pour les lignes striées, les marquages en damier et pour les passages piétons, il est tenu compte de la surface totale de la zone marquée de l'hachurage ou du passage pour piétons et non de la partie de la surface réellement marquée.

En particulier :

- le marquage d'une zone de livraison est comptabilisé d'après la longueur de la zone et d'après la longueur réelle du zigzag;
- le marquage de triangles de priorité est comptabilisé d'après la longueur de pose et d'après le nombre de triangles. Chaque triangle est comptabilisé sur une longueur conventionnelle de 0,50 m.

b) Si aucune couleur n'est spécifiée dans les postes du métré, les marquages appliqués sont de couleur blanche.

c) Tous les marquages sont appliqués sur des revêtements hydrocarbonés compactés, sauf stipulations contraires au cahier spécial des charges. Pour l'application de marquages sur un revêtement en béton, il est prévu un poste au métré avec un coefficient de majoration sur l'application de marquages sur un revêtement hydrocarboné compacté.

d) En ce qui concerne les marquages thermoplastiques, il s'agit de la fourniture et de la mise en oeuvre mécanique de produits de marquage thermoplastique, y compris le nettoyage, le brossage et l'éventuel séchage des surfaces, la fourniture, le transport et la mise en oeuvre de peinture et de perles, la protection des travaux de peinture, toutes les obligations jusqu'à la réception des travaux et toutes sujétions.

e) En ce qui concerne les marquages préformés thermoplastiques, les postes du métré englobent la fourniture et la pose de marquages thermoplastiques préformés, y compris le nettoyage, le brossage et le séchage éventuel des surfaces, le traçage préalable, la fourniture, le transport et l'application des éléments préfabriqués, en ce compris la couche d'accrochage et/ou de primer, toutes les obligations jusqu'à la réception des travaux et toutes sujétions.

Afkortingen

VH: Vermoedelijke hoeveelheid
GP: Globale prijs
PGWU: Post op grond werkelijke uitgaven
Str. m: strekkende meter
m²: vierkante meter
m³: kubieke meter
s: stuk
t : ton
EUR: EURO

Abréviations

QP: Quantité présumée
PG: Prix global
PR: Poste à remboursement
mct : mètre courant
m² : mètre carré
m³ : mètre cube
t : tonne
EUR :EURO

**BESCHRIJVING MEETSTAAT
METRE DESCRIPTIF**